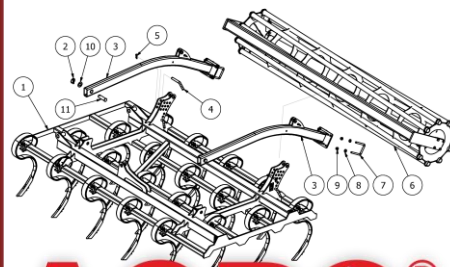
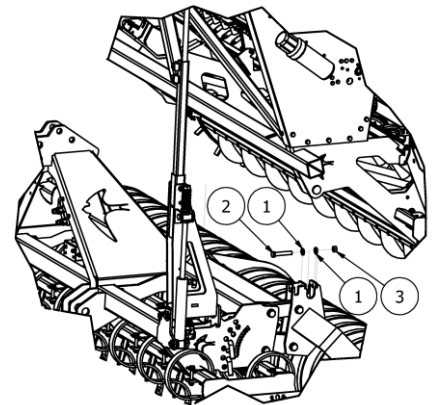
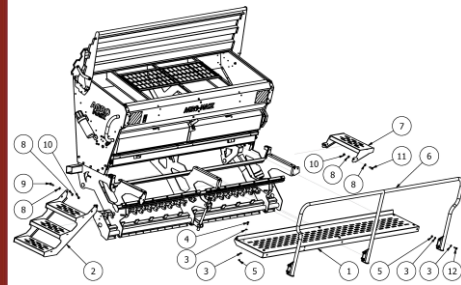
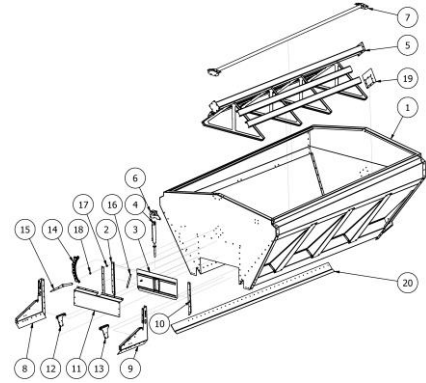
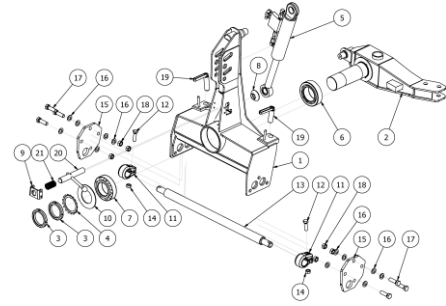


KATALOG CZĘŚCI



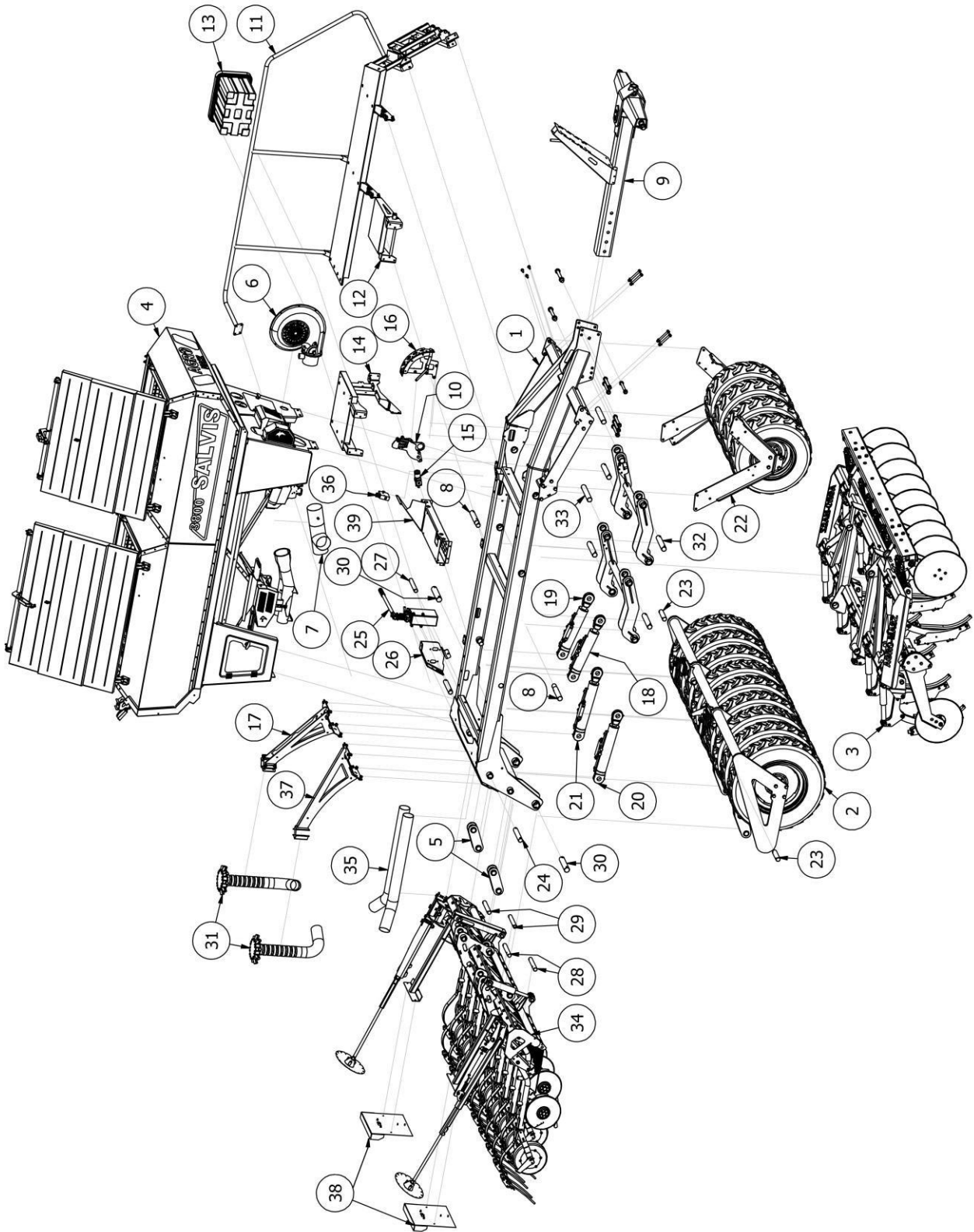
SALVIS

www.agro-masz.eu

AGRO[®] MASZ

Modern Farming

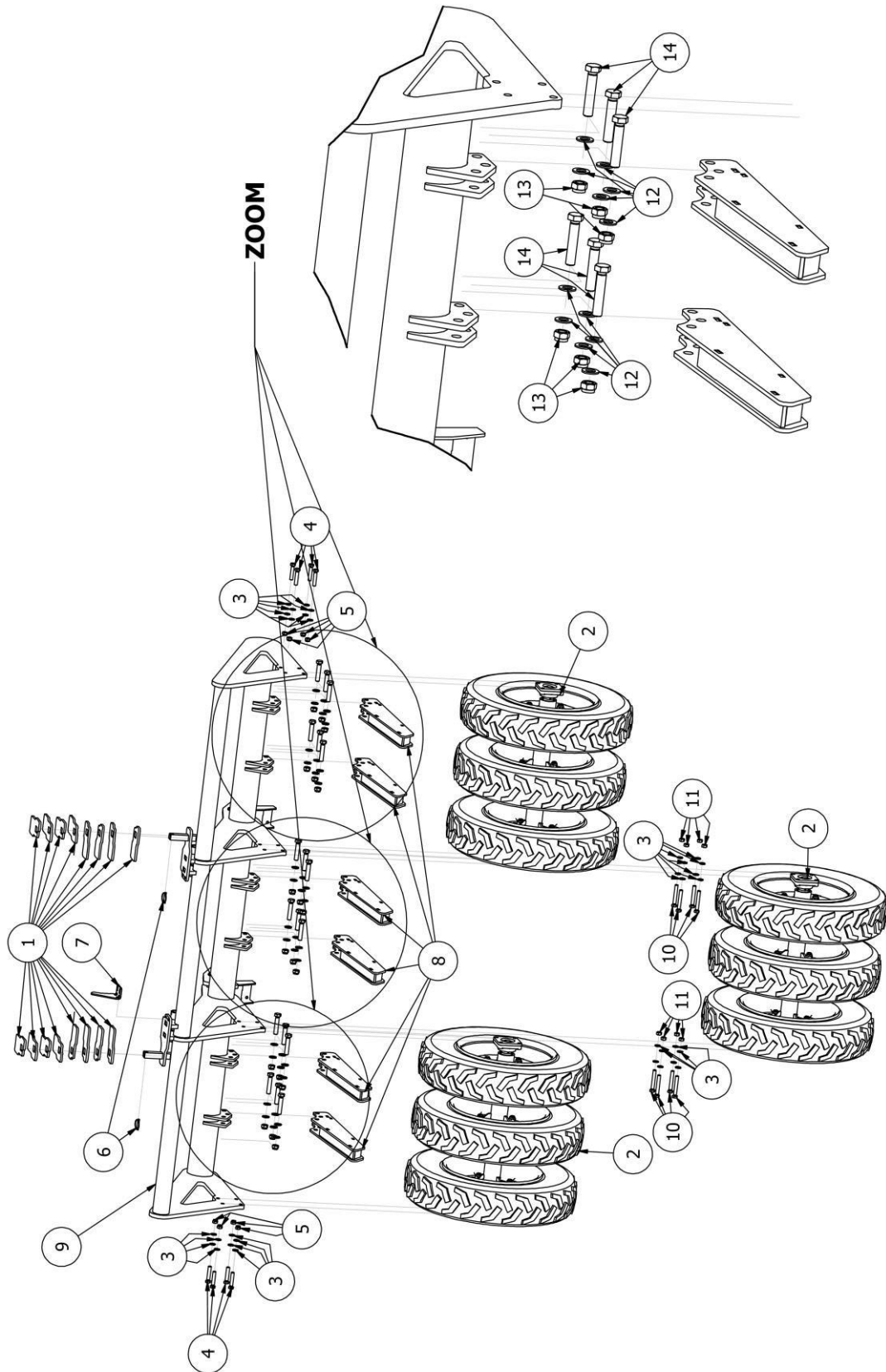
Rys. 1 SIM0035 – Zestaw uprawowo-siewny do uprawy pasowej Salvis



LISTA CZĘŚCI			
NR	ILOŚĆ	NUMER KATALOGOWY	OPIS
1	1	SI03193	Rama SALVIS
2	1	SI03188-Z	Zespół kół
3	1	SI03205	Sekcja uprawowa pasowa
4	1	SI03282	Skrzynia
5	2	SI03290	Ramię górne sekcji redlic
6	1	SI03296	Wentylator z napędem
7	1	SI03425	Trójnik z przepustnicą
8	2	SI03440-01	Sworzeń
9	1	SI02247	Zaczep kompletny
10	1	SI03471	Regulacja opuszczania sekcji uprawowej
11	1	SI03484	Barierka i podest kompletny SALVIS 2017
12	1	SI03503	Stopień kompletny
13	1	SI03505	Skrzynia narzędziowa
14	1	SI03509	Podest pomocniczy
15	1	EW00935	Zawór odcinający
16	1	SI03521	Wskaźnik głębokości pracy kompletny
17	1	SI03579	Ramię miksera lewe
18	1	EW00911-P	Siłownik 80x45x260P
19	1	EW00911-L	Siłownik 80x45x260L
20	1	EW00932-P	Siłownik 80x45x320P
21	1	EW00932-L	Siłownik 80x45x320L
22	1	SI03593	Sekcja kół transportowych
23	2	SI03607-01	Sworzeń
24	2	SI03607-02	Sworzeń
25	1	RO00086	Pompa PMD 25s
26	1	SI03626	Podstawa pod stację hydrauliczną
27	1	SI03634-01	Sworzeń
28	2	SI03634-02	Sworzeń
29	2	SI03634-03	Sworzeń
30	2	SI03635	Sworzeń
31	2	SI02701	Moduł z rozdzielaczami
32	1	SI03198-03	Wahacz przód sekcja pasowa
33	1	SI03198-04	Wahacz tył sekcja pasowa
34	1	SI03772	Sekcja siewna
35	2	SI03796	Kanał powietrzny
36	1	SI03860	Regulator przepływu 1/2"
37	1	SI03872	Ramię miksera prawe
38	2	SI04310	Podstawa oświetlenia
39	1	SI03658	Kanał Przewody

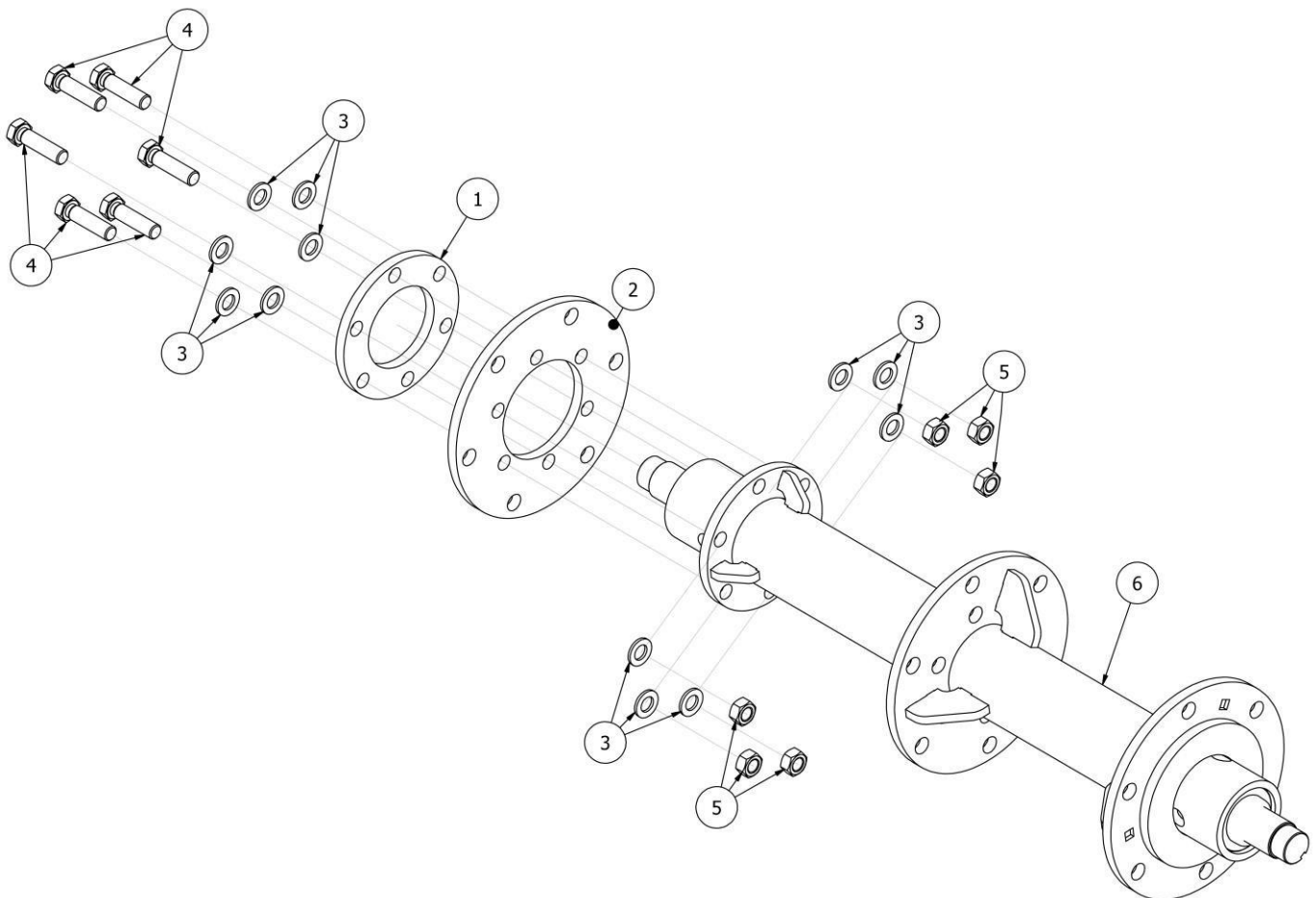
Rys. 2

SI03188-Z Zespót kót



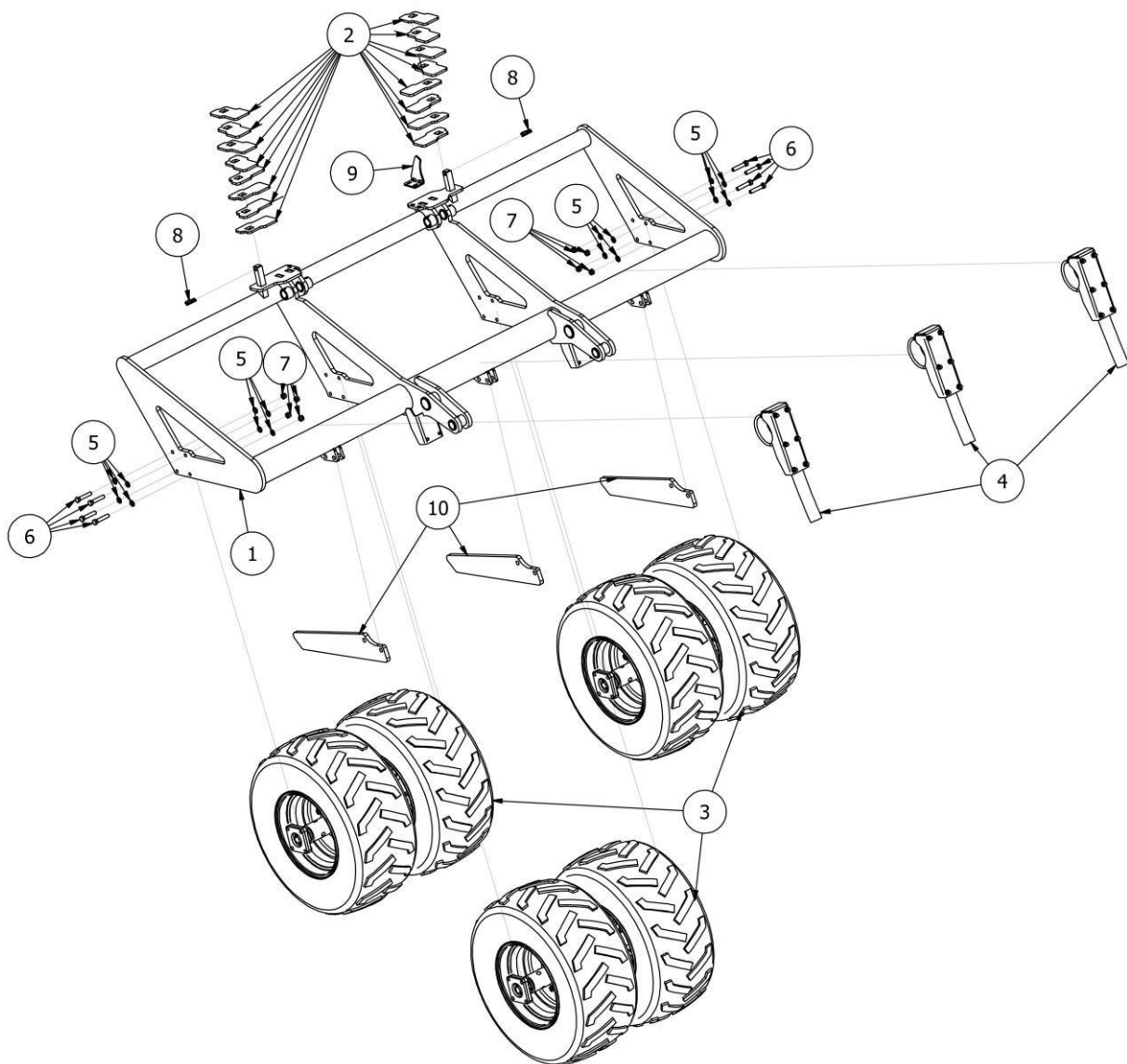
LISTA CZĘŚCI			
NR	ILOŚĆ	NUMER KATALOGOWY	OPIS
1	16	SI02598	Dystans regulacji
2	3	SI03763	Oś z kołami uprawa pasowa
3	32	P16/O	Podkładka płaska M16 ocynk
4	8	S16x80/8.8/O	Śruba z łbem sześciokątnym
5	8	NS16/O	Nakrętka samokontrująca M16 8 ocynk
6	2	EW00004	Zawleczka z zapinką Fi10
7	1	SI04351	Ślizg czujnika pozycji roboczej
8	6	SI04356	Ramię oczyszczające
9	1	SI03180-Z	Rama zespół kół
10	8	S16x110/8.8/O	Śruba ocynk M16x110 8.8
11	8	N16/10/O	Nakrętka płaska M16 10 ocynk
12	36	P20/O	Podkładka płaska M20 ocynk
13	18	NS20/O	Nakrętka samokontrująca M20 ocynk
14	18	S20x100/8.8/O	Śruba z łbem sześciokątnym

Rys. 3 | SI03762 Oś



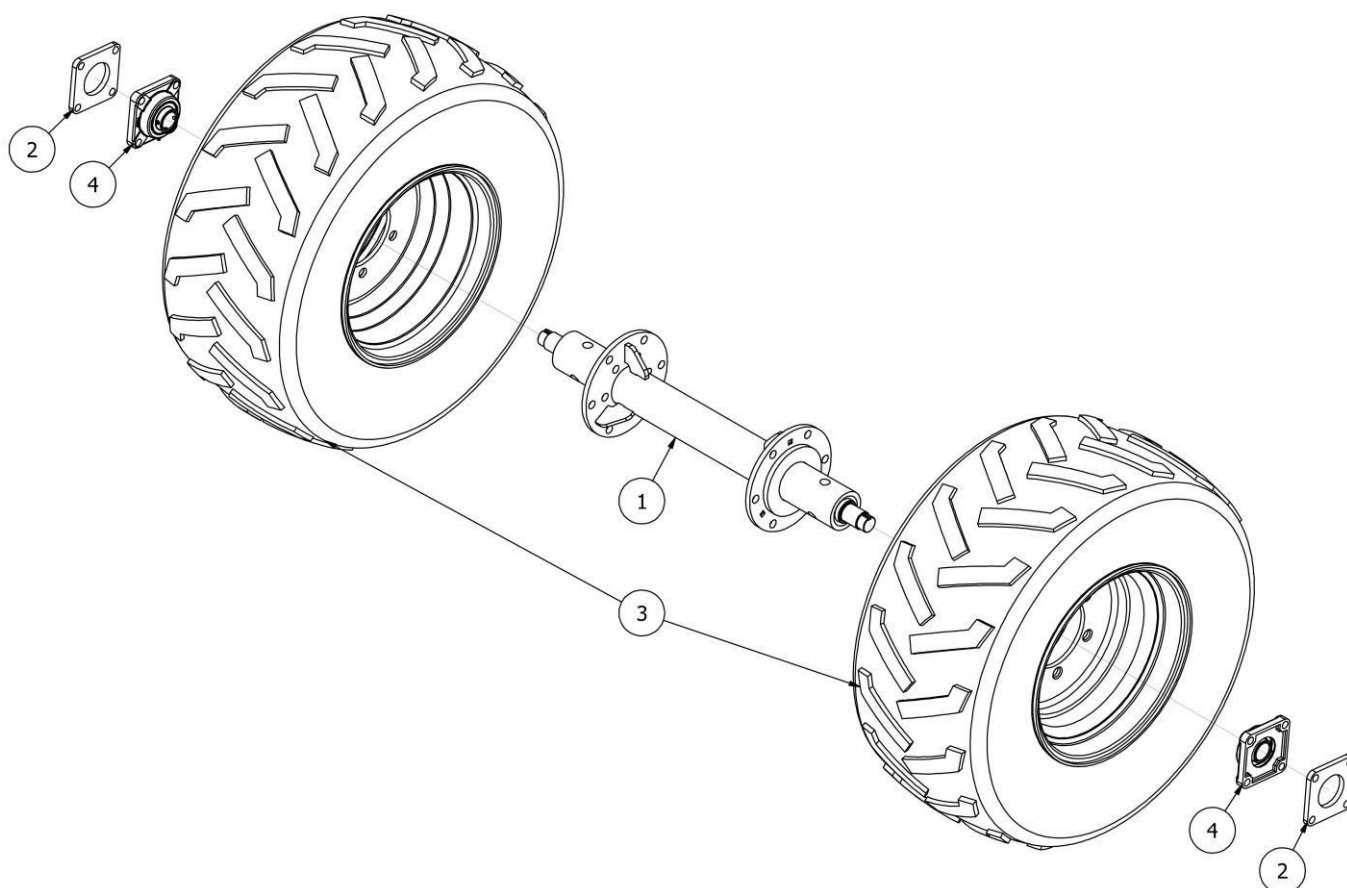
LISTA CZĘŚCI			
NR	ILOŚĆ	NUMER KATALOGOWY	OPIS
1	1	SI02578	Mocowanie skrajnego koła mniejsze
2	1	SI02579	Mocowanie skrajnego koła większe
3	12	P16/O	Podkładka płaska M16 ocynk
4	6	S16x60/8.8/O	Śruba ocynk M16x60 8.8
5	6	N16/10/O	Nakrętka płaska M16 10 ocynk
6	1	SI06120	Oś

Rys. 4 | SI03188-T Sekcja kół SALVIS T



LISTA CZĘŚCI			
NR	ILOŚĆ	NUMER KATALOGOWY	OPIS
1	1	SI03180-T	Rama zespół kół
2	16	SI02598	Dystans regulacji
3	3	SI03599	Oś z kołami Salvis T
4	3	SI03811	Rozgarniacz
5	32	P16/O	Podkładka płaska M16 ocynk
6	8	S16x80/8.8/O	Śruba z łbem sześciokątnym
7	8	NS16/O	Nakrętka samo-kontrująca M16 8 ocynk
8	2	EW00004	Zawleczka z zapinką Fi10
9	1	SI04351	Ślizg czujnika pozycji roboczej
10	3	SI04367	Skrobak

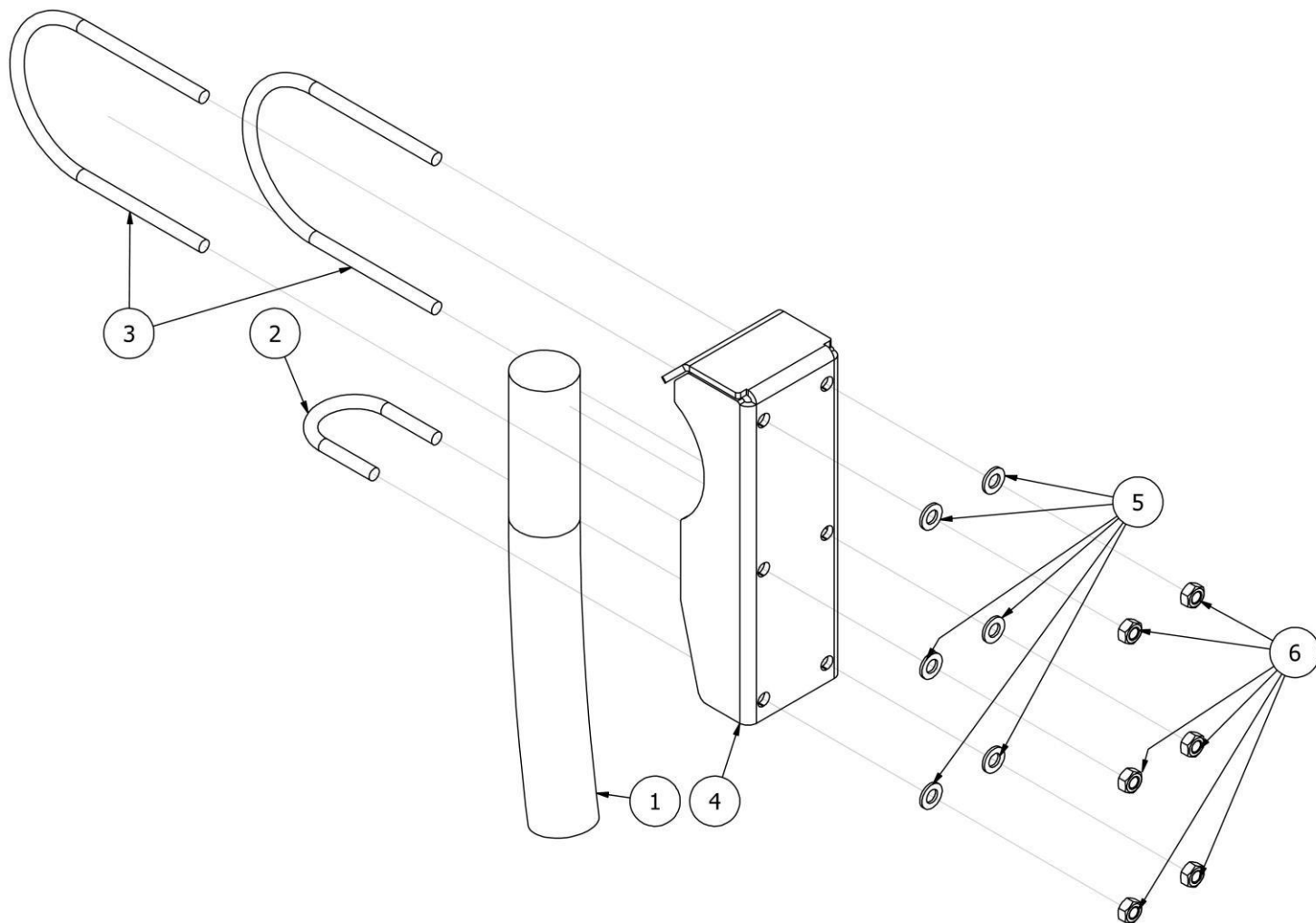
Rys. 5 | SI03599 Oś z kołami **SALVIS T**



LISTA CZĘŚCI			
NR	ILOŚĆ	NUMER KATALOGOWY	OPIS
1	1	SI03596	Oś, wersja talerzowa
2	2	EW00646	Dystans
3	2	SI03668	Koło Salvis T
4	2	EW00416-02	Zespół łożysk

Rys. 6

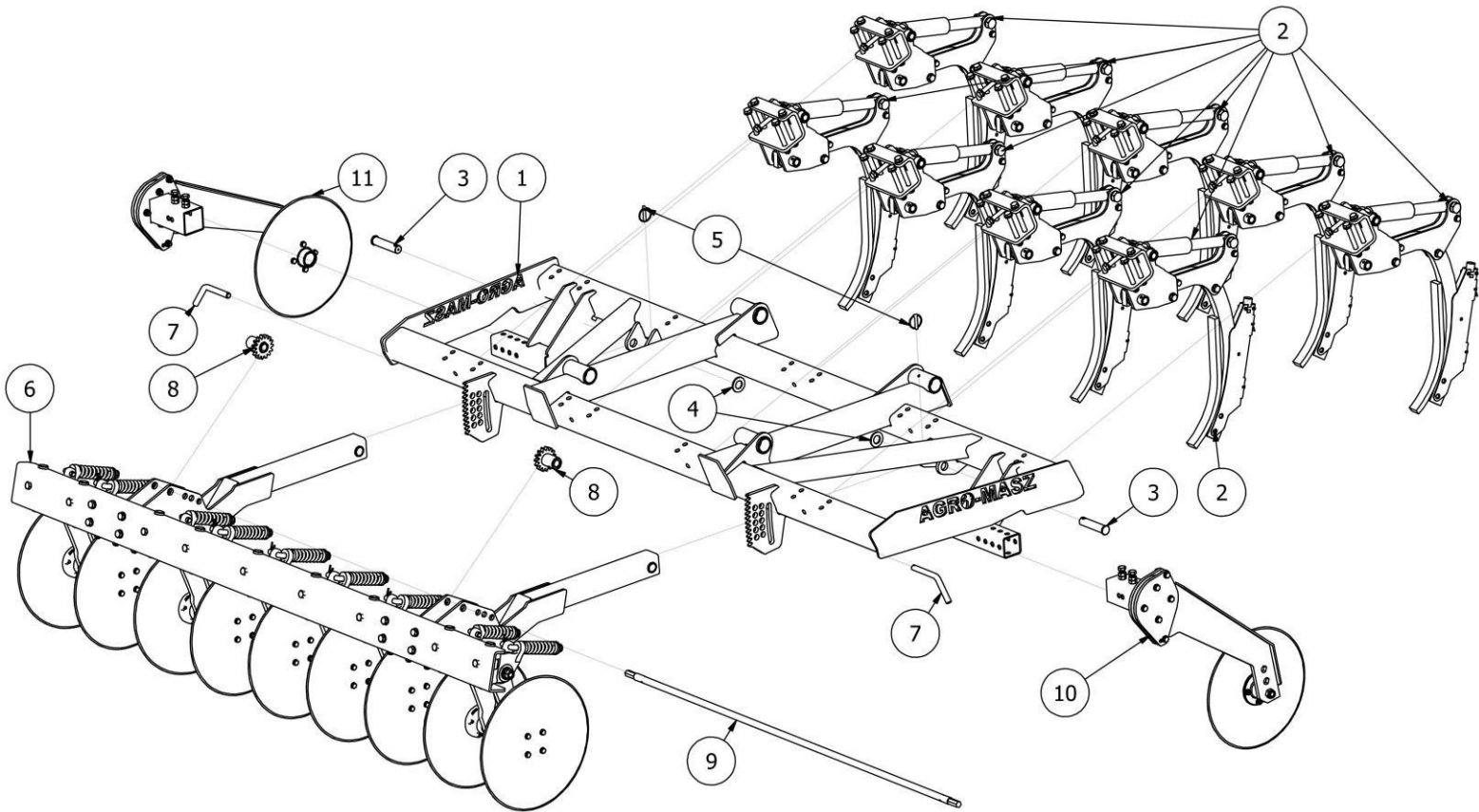
SI03811 Rozgarniacz SALVIS T



LISTA CZĘŚCI			
NR	ILOŚĆ	NUMER KATALOGOWY	OPIS
1	1	SI03808	Elastomer rozgarniacza
2	1	SI03812	Cybant 74x91x12
3	2	SI03813	Cybant 215x153x12
4	1	SI03814	Uchwyt rozgarniacza
5	6	P12/O	Podkładka płaska M12 ocynk
6	6	N12/5,8/O	Nakrętka płaska M12 5,8 ocynk

Rys. 7

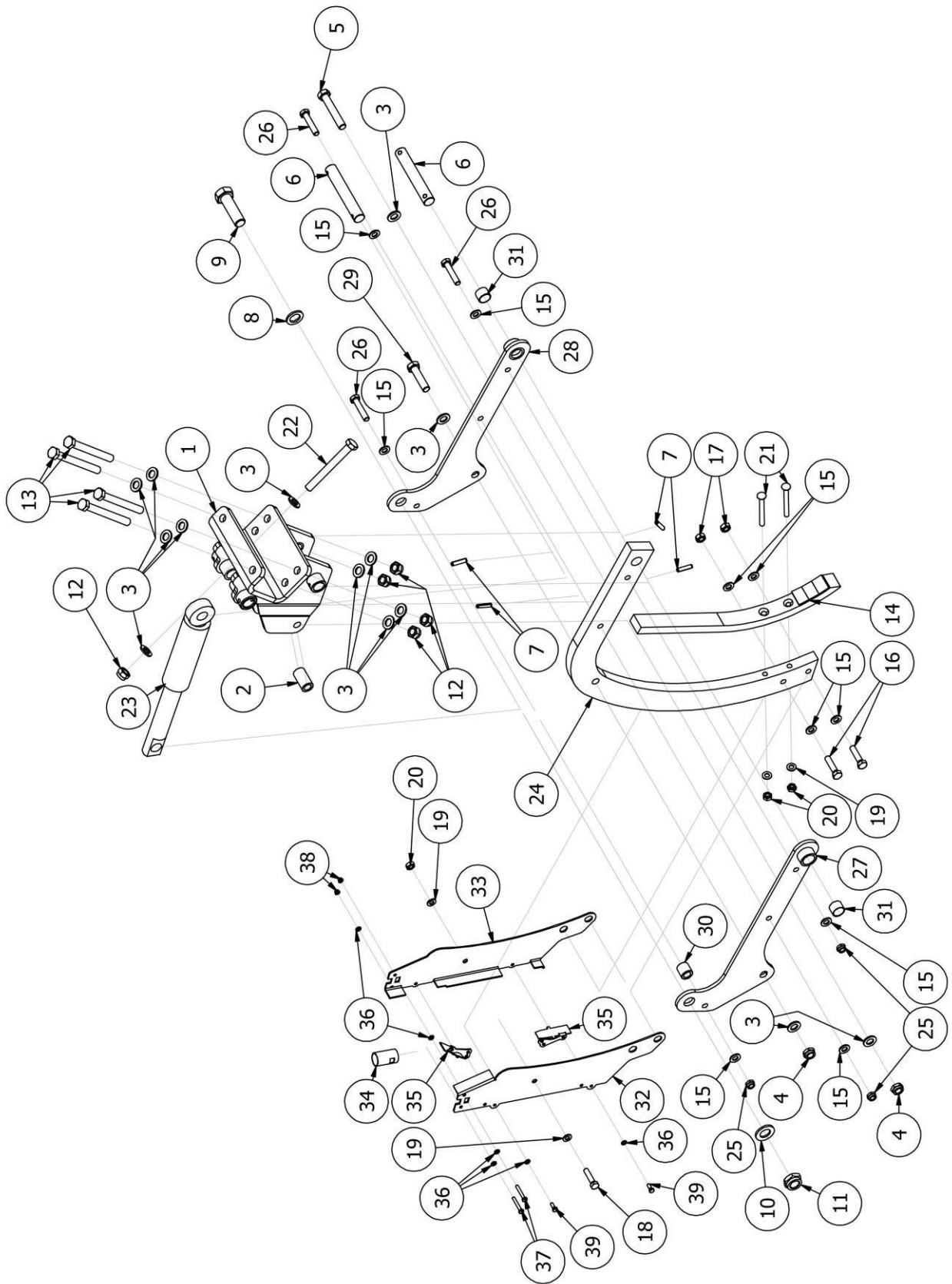
SI03205 Sekcja uprawowa pasowa SALVIS Z



LISTA CZĘŚCI

NR	ILOŚĆ	NUMER KATALOGOWY	OPIS
1	1	SI03203	Rama sekcji uprawowej
2	9	SI03558	Grządziel na tulejkach
3	2	BT00676	Sworzeń profilu trzymającego ramę wału Fi30xL130
4	2	P30/O	Podkładka płaska M30 ocynk
5	2	EW00004	Zawleczka z zapinką Fi10
6	1	SI04300	Sekcja tnąca
7	2	SI03741	Sworzeń Fi 20
8	2	SI03712	Zębatka
9	1	SI03726	Oś regulacji
10	1	BT02299	Ekran lewy
11	1	BT02307	Ekran prawy

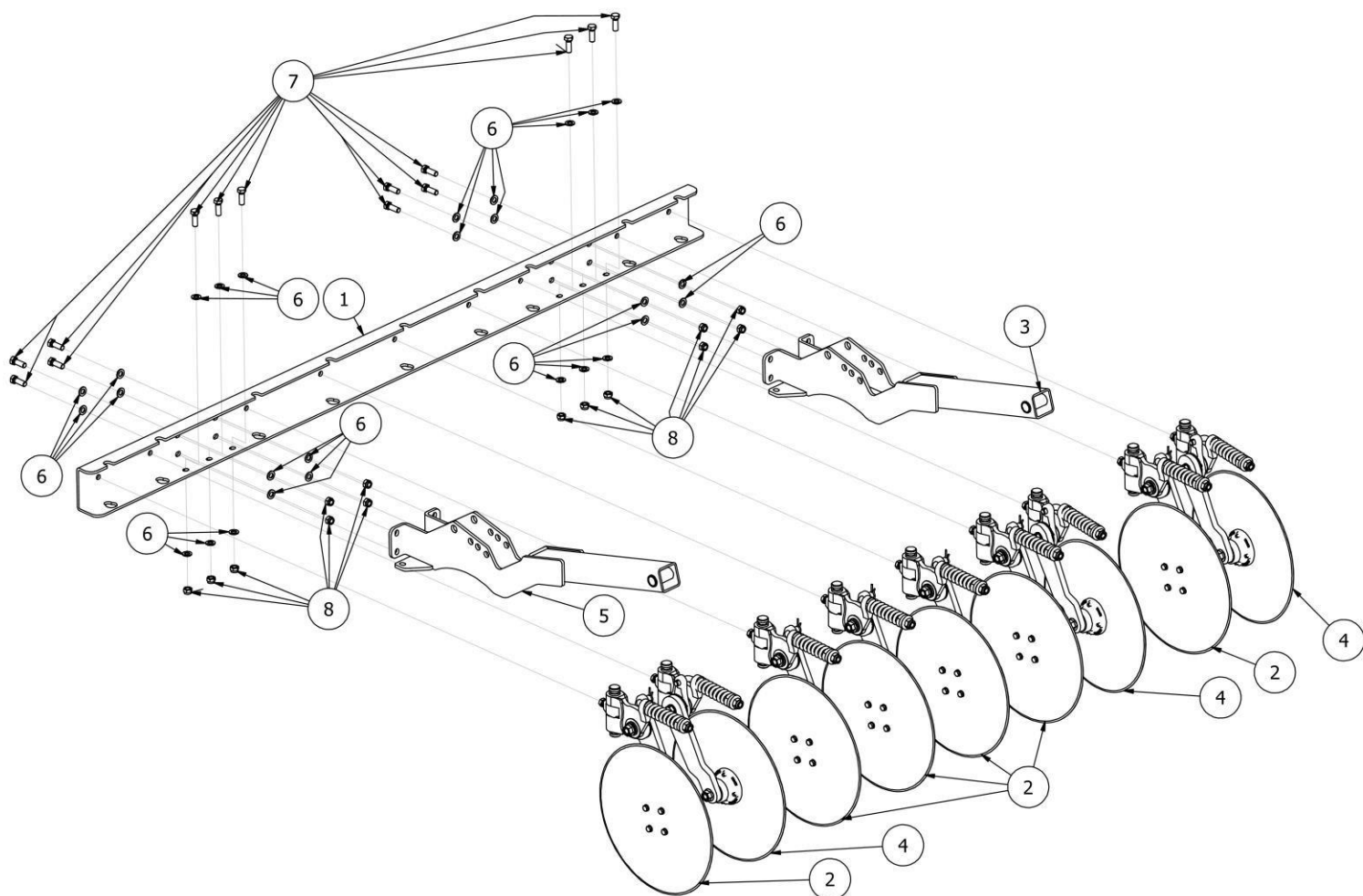
Rys. 8 SI03558 Grządziel na tulejkach



LISTA CZĘŚCI			
NR	ILOŚĆ	NUMER KATALOGOWY	OPIS
1	1	SI03553	Uchwyt grzędziela z tulejami
2	1	SI03556	Tulejka Blokująca
3	14	P16/O	Podkładka płaska M16 ocynk
4	2	N16/8.8/O	Nakrętka
5	1	S16x95/8.8/O	Śruba ocynk M16x95 8.8
6	2	SI03560	Sworzeń
7	4	EL00130	Sprężyna ze sworzniem 8 x 35
8	1	P25/O	Podkładka
9	1	S24x80/8.8/O	Śruba ocynk M24x80 8.8
10	1	P24/O	Podkładka płaska M24 ocynk
11	1	NS24/O	Nakrętka samo-kontruująca M24 ocynk
12	5	NS16/O	Nakrętka samo-kontruująca M16 8 ocynk
13	2	S16x150/8.8/O	Śruba ocynk M16x150 8.8
14	1	AP02161	Grzędziel wzmocniony
15	10	P12/O	Podkładka płaska M12 ocynk
16	2	S12x50/8.8/O	Śruba M12x50 klasa 8.8 ocynk
17	2	N12/5,8/O	Nakrętka płaska M12 5,8 ocynk
18	1	S10x1,25x45/8,8/O	Śruba ocynk M10x1,25x45 8,8
19	4	P10/O	Podkładka płaska M10 ocynk
20	3	N10/10/O	Nakrętka płaska M10 10 ocynk
21	2	SN10x100/8.8/O	Śruby noskowe z łbem stożkowym płaskim
22	3	S16x140/8.8/O	Śruba M16x140 8.8 ocynk
23	1	SI02802	Siłownik SMN3 AM.50x40x100
24	1	SI02266	Grzędziel
25	3	N12/O	Nakrętka
26	3	S12x60/8.8/O	Śruba ocynk M12x60 8.8
27	1	SI03549-01	Mocowanie grzędziela
28	1	SI03549-02	Mocowanie grzędziela
29	1	DS16x65/8.8/O	Śruba z łbem sześciokątnym
30	1	AP00432	Tulejka dystansowa Fi16xL26,5
31	2	EW01361	Tuleja ślizgowa 25x28x20
32	1	SI02565	Obudowa dozownika lewa
33	1	SI02566	Obudowa dozownika prawa
34	1	SI02574	Rury ze stali nierdzewnej
35	2	SI02580	Klapka wsuwana
36	8	PO6/O	Podkładka płaska MO6 ocynk
37	2	S6x40/8.8/O	Śruba z łbem sześciokątnym
38	4	N6/O	Nakrętka
39	2	S6x16/8.8/O	Śruba z łbem sześciokątnym

Rys. 9

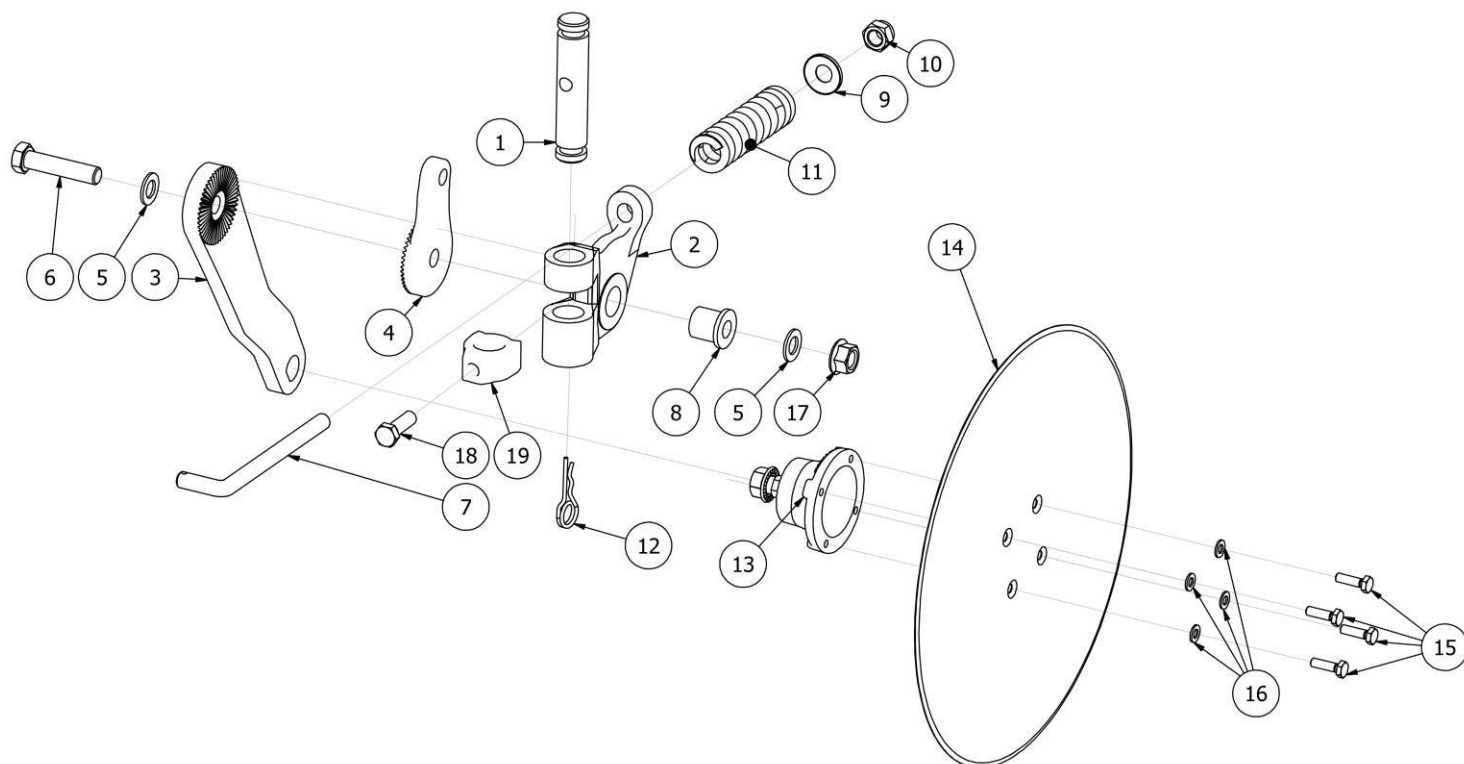
SI04300 Sekcja tnąca



LISTA CZĘŚCI

NR	ILOŚĆ	NUMER KATALOGOWY	OPIS
1	1	SI04296	Rama
2	6	SI04299	Krój lewy
3	1	SI04294	Ramię sekcji tnącej
4	3	SI04303	Krój prawy
5	1	SI04306	Ramię sekcji tnącej
6	28	P16/O	Podkładka płaska M16 ocynk
7	14	S16x45/8.8/O	Śruba ocynk M16x45 klasa 8.8
8	14	NS16/O	Nakrętka samokontrująca M16 8 ocynk

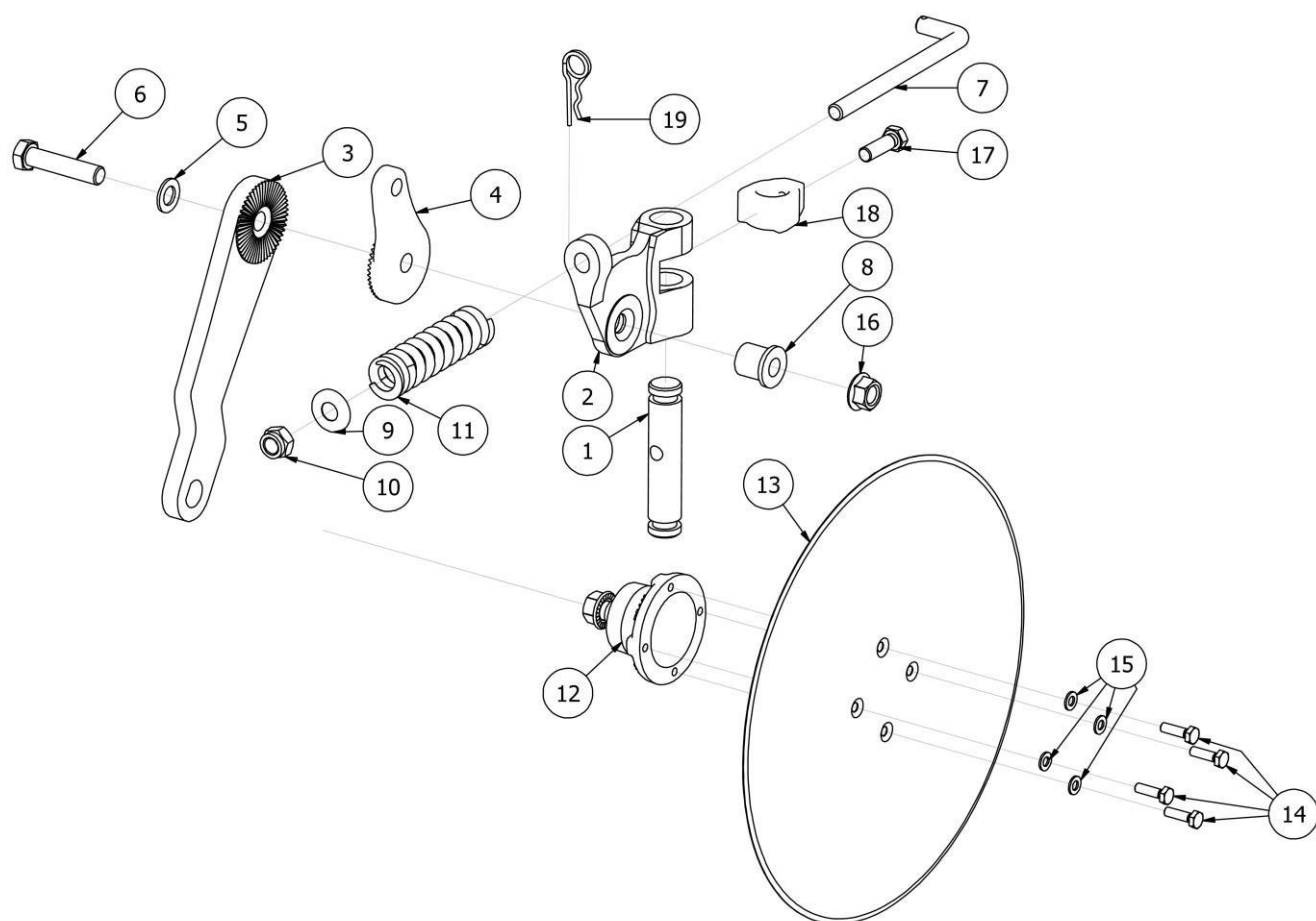
Rys. 10 SI04299 Krój lewy



LISTA CZĘŚCI

NR	ILOŚĆ	NUMER KATALOGOWY	OPIS
1	1	SI04298	Sworzeń
2	1	PL00939	Uchwyt kroju
3	1	PL00932	Ramię kroju
4	1	PL00933	Część uchwytu kroju
5	2	P20/O	Podkładka płaska M20 ocynk
6	1	S20x90/10.9/O	Śruba ocynk M20x90 10.9
7	1	PL01045	Napinacz
8	1	PL00937	Krój sworzeń główny 2015
9	1	PL00935	Zaślepka na sprężynę
10	1	NS20/O	Nakrętka samo-kontruująca M20 ocynk
11	1	EW00423	Sprężyna ściskowa Fi9,5x47x170 krój
12	1	EW00683	Zawlecza ślimak Fi4
13	1	PL01783	Piasta kroju 2016
14	1	PL01605-51B	Talerz kroju 510
15	4	S10x35/8.8/O	Śruba ocynk M10x35 8.8
16	4	P10/O	Podkładka płaska M10 ocynk
17	1	NK20x1,5/10/O	Nakrętka kołnierзова M20x1,5 kl 10 ocynk
18	1	S16x50/8,8/O	Śruba ocynk M16x50 8,8
19	1	PL00940	Sworzeń podstawy kroju

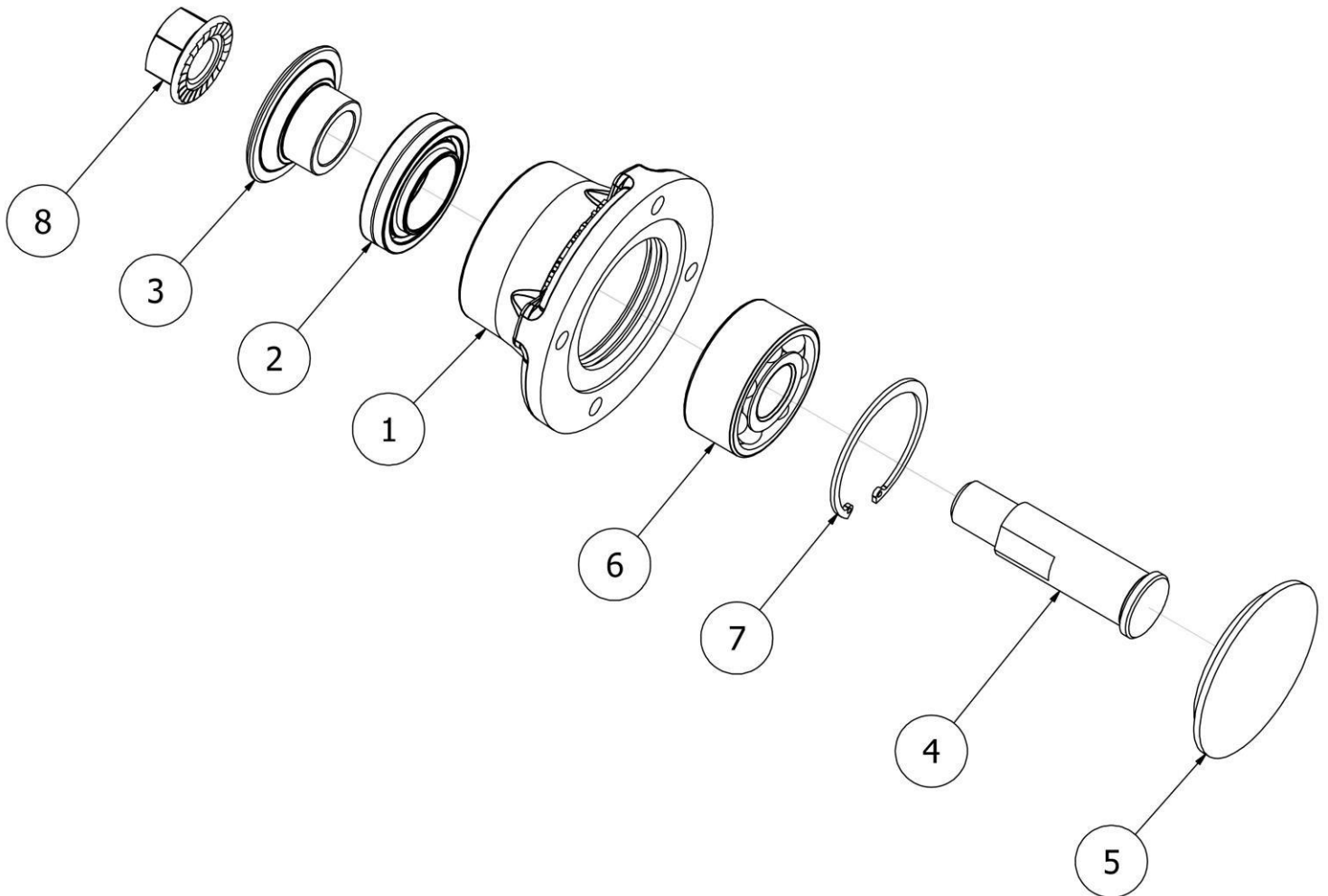
Rys. 11 SI04303 Krój prawy



LISTA CZĘŚCI			
NR	ILOŚĆ	NUMER KATALOGOWY	OPIS
1	1	SI04298	Sworzeń
2	1	PL00939	Uchwyt kroju
3	1	PL00932	Ramię kroju
4	1	PL00933	Część uchwytu kroju
5	2	P20/O	Podkładka płaska M20 ocynk
6	1	S20x90/10.9/O	Śruba ocynk M20x90 10.9
7	1	PL01045	Napinacz
8	1	PL00937	Krój sworzeń główny 2015
9	1	PL00935	Zaślepka na sprężynę
10	1	NS20/O	Nakrętka samo-kontrująca M20 ocynk
11	1	EW00423	Sprężyna ściskowa Fi9,5x47x170 krój
12	1	PL01783	Piasta kroju 2016
13	1	PL01605-51B	Talerz kroju 510
14	4	S10x35/8.8/O	Śruba ocynk M10x35 8.8
15	4	P10/O	Podkładka płaska M10 ocynk
16	1	NK20x1,5/10/O	Nakrętka kołnierзова M20x1,5 kl 10 ocynk
17	1	S16x50/8,8/O	Śruba ocynk M16x50 8,8
18	1	PL00940	Sworzeń podstawy kroju
19	1	EW00683	Zawlecarka ślimak Fi4

Rys. 12

PL01783 Piasta kroju 2016

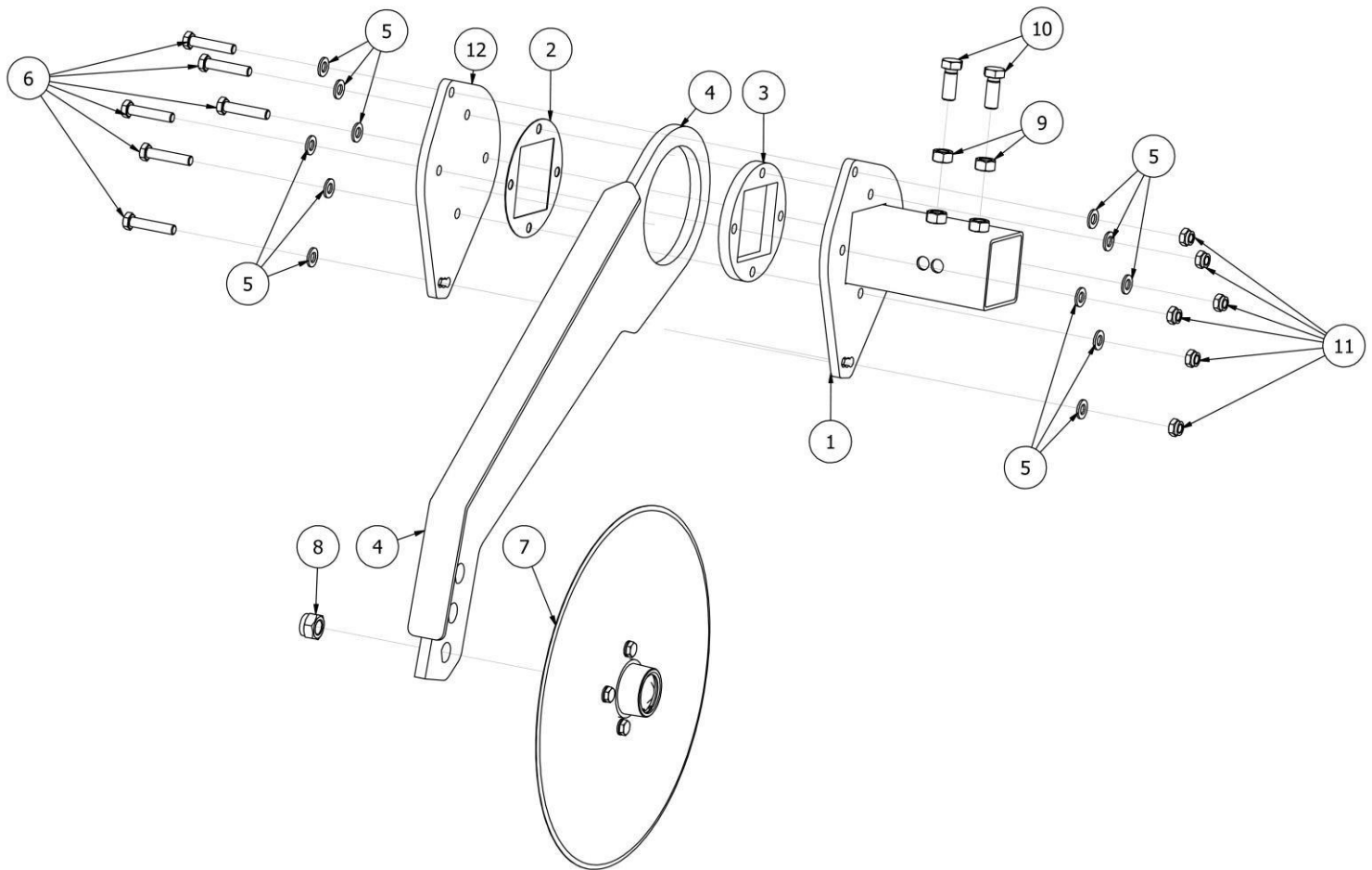


LISTA CZĘŚCI

NR	ILOŚĆ	NUMER KATALOGOWY	OPIS
1	1	PL01782	Piasta kroju 2016
2	1	EW00688	Uszczelniacz kasetowy 35x60x13
3	1	EW00695	Zabezpieczenie piasty kroju
4	1	EW00696	Ośka piasty krój
5	1	PL01839	Zatyczka gumowa
6	1	EL00077	Łożyska kulkowe 3305-2RS
7	1	EL00131	Pierścień osadczy sprężynujący
8	1	NK20x1,5/10/O	Nakrętka kołnierзова M20x1,5 kl 10 ocynk

Rys. 13

BT02299 Ekran lewy kompletny

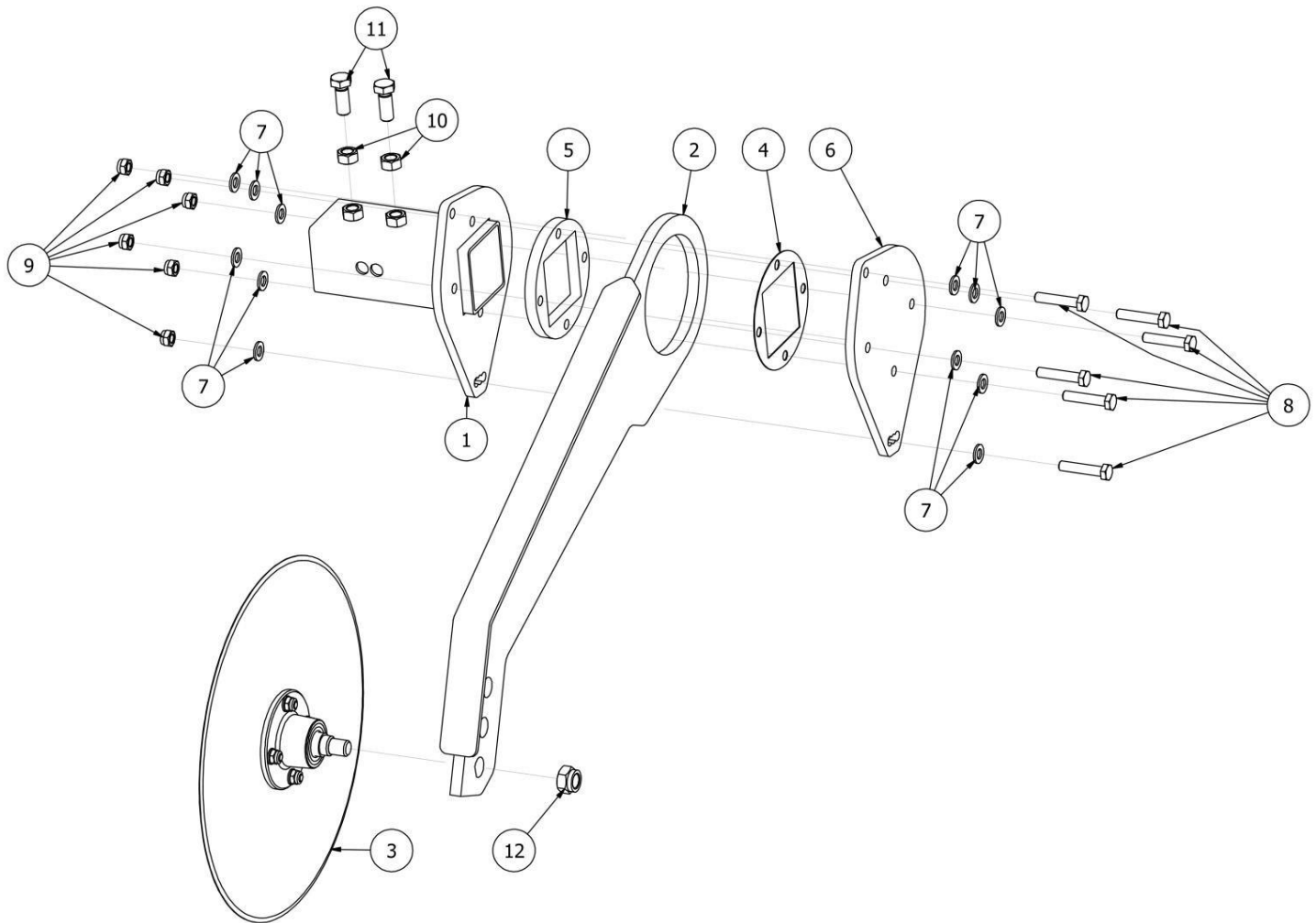


LISTA CZĘŚCI

NR	ILOŚĆ	NUMER KATALOGOWY	OPIS
1	1	BT02301	Mocowanie kroju lewego
2	1	BT01867	Podkładka dystansowa
3	1	BT01864	Podpora
4	1	BT02303	Uchwyt talerza
5	12	P12/O	Podkładka płaska M12 ocynk
6	6	S12x60/8.8/O	Śruba ocynk M12x60 8.8
7	1	BT00411	Talerz z piastą do ekranu (BTC)
8	1	NS20/O	Nakrętka samo-kontrująca M20 ocynk
9	2	N16/10/O	Nakrętka płaska M16 10 ocynk
10	2	S16x40/8.8/O	Śruba ocynk M16x40 8.8
11	6	NS12/O	Nakrętka samo-kontrująca M12 ocynk
12	1	BT02302-01	Zaślepka-uchwyt

Rys. 14

BT02307 Ekran prawy kompletny

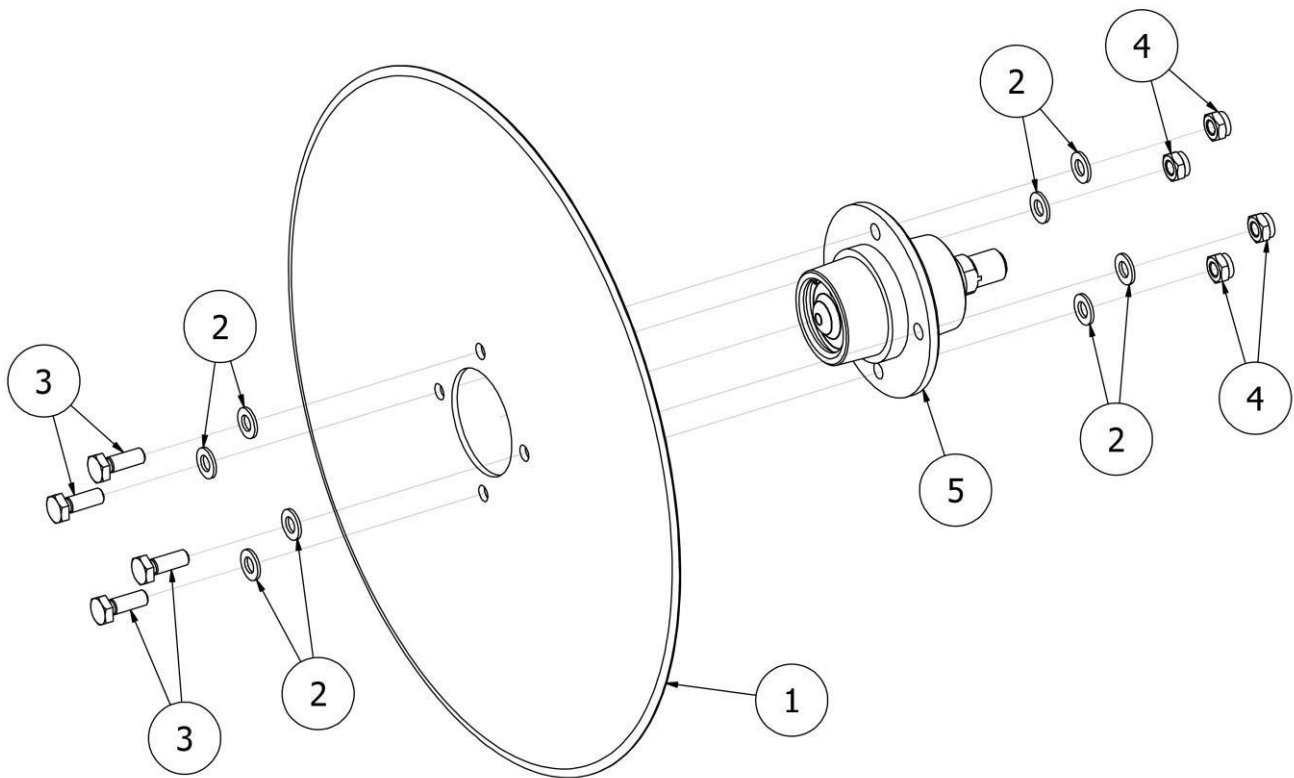


LISTA CZĘŚCI

NR	ILOŚĆ	NUMER KATALOGOWY	OPIS
1	1	BT02306	Mocowanie ekranu
2	1	BT02303	Uchwyt talerza
3	1	BT00411	Talerz z piastą do ekranu (BTC)
4	1	BT01867	Podkładka dystansowa
5	1	BT01864	Podpora
6	1	BT02302-01	Zaślepka-uchwyt
7	12	P12/O	Podkładka płaska M12 ocynk
8	6	S12x60/8.8/O	Śruba ocynk M12x60 8.8
9	6	NS12/O	Nakrętka samo-kontruująca M12 ocynk
10	2	N16/10/O	Nakrętka płaska M16 10 ocynk
11	2	S16x40/8.8/O	Śruba ocynk M16x40 8.8
12	1	NS20/O	Nakrętka samokontruująca M20 ocynk

Rys. 15

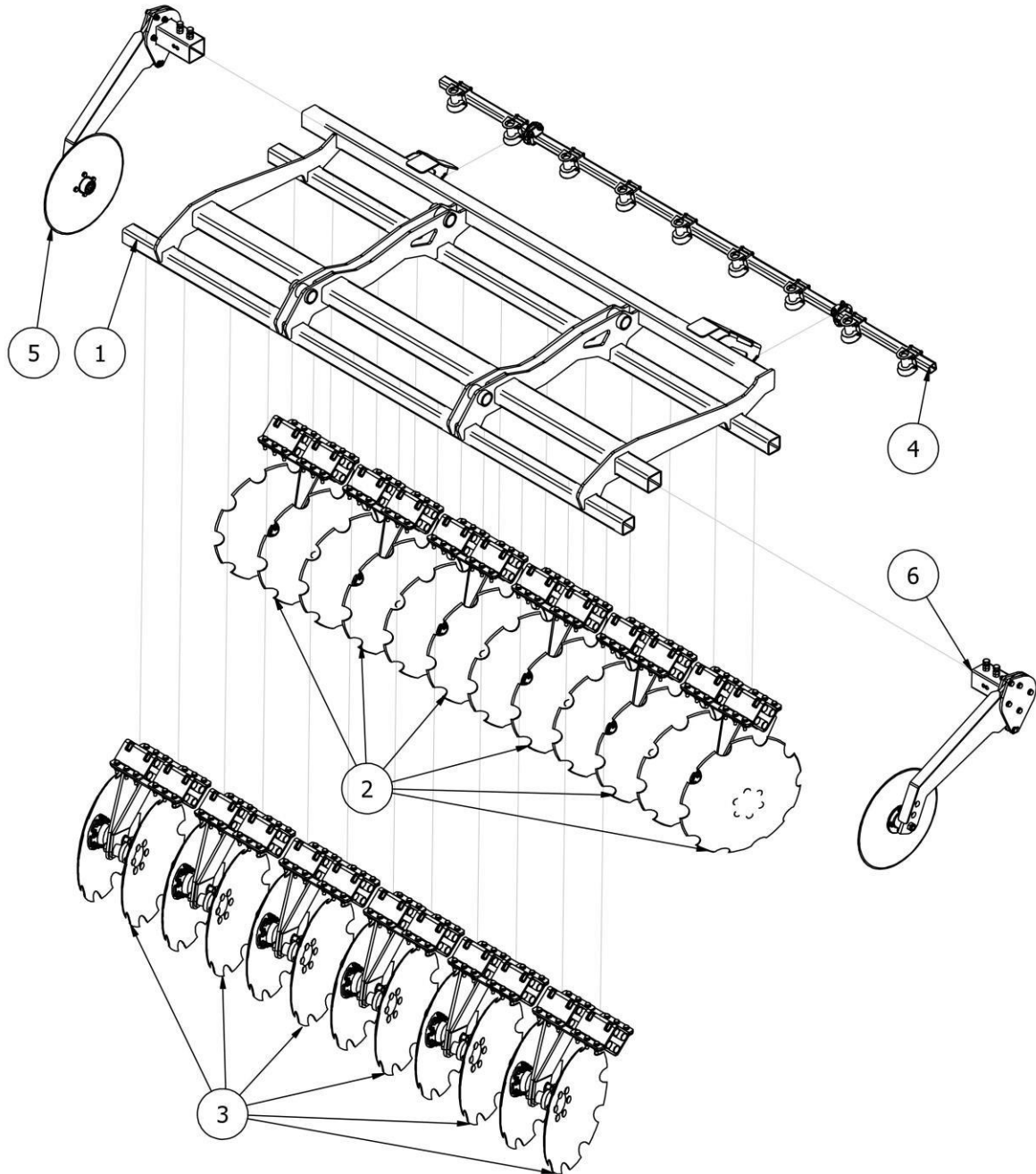
BT00411 Talerz z piastą do ekranu



LISTA CZĘŚCI			
NR	ILOŚĆ	NUMER KATALOGOWY	OPIS
1	1	PL01605-460	Talerz kroju 460 z otworem centralnym 70,5mm
2	8	P10/O	Podkładka płaska M10 ocynk
3	4	S10x30/8.8/O	Śruba ocynk M10x30 8.8
4	4	NS10/O	Nakrętka samo-kontrująca M10 ocynk
5	1	BT00410	Piasta kroju

Rys. 16

SI02163 Sekcja uprawowa SALVIS T

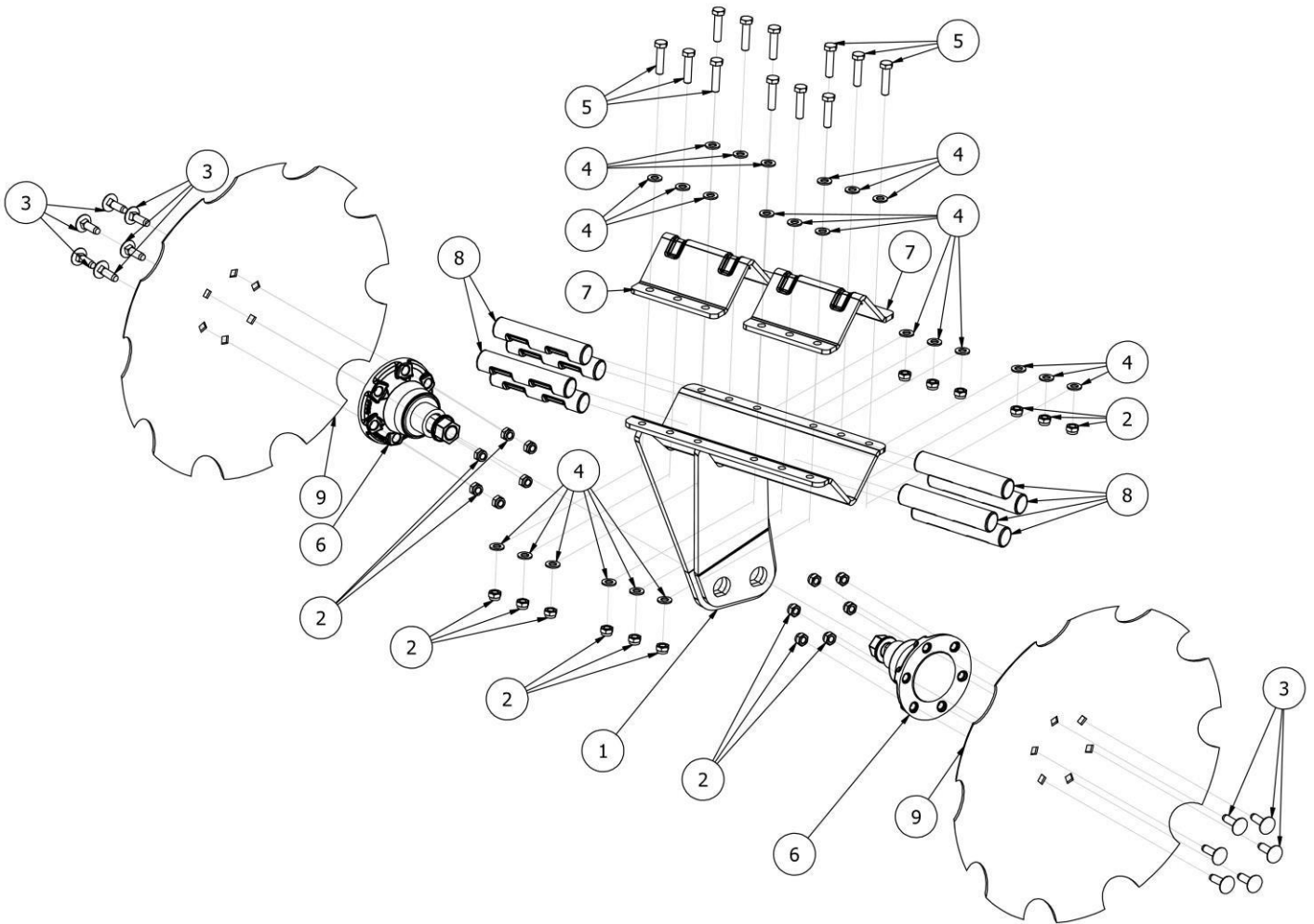


LISTA CZĘŚCI

NR	ILOŚĆ	NUMER KATALOGOWY	OPIS
1	1	SI02161	Rama sekcja uprawna
2	6	BT00263	Noga lewa kompletna z podwójnym talerzem 560 "C" wraz z mocowaniem do ramy (L2x180 Fi35)
3	6	BT00268	Noga prawa kompletna z podwójnym talerzem 560 "C" wraz z mocowaniem do ramy (L2x180 Fi35)
4	1	SI03453	Sekcja dozowników nawozu
5	1	BT02299	Krój kompletny Salvis
6	1	BT02307	Ekran prawy

Rys. 17

BT00263 Noga lewa kompletna z podwójnym talerzem 560 "C" wraz z mocowaniem do ramy (L2x180 Fi35) **SALVIS T**

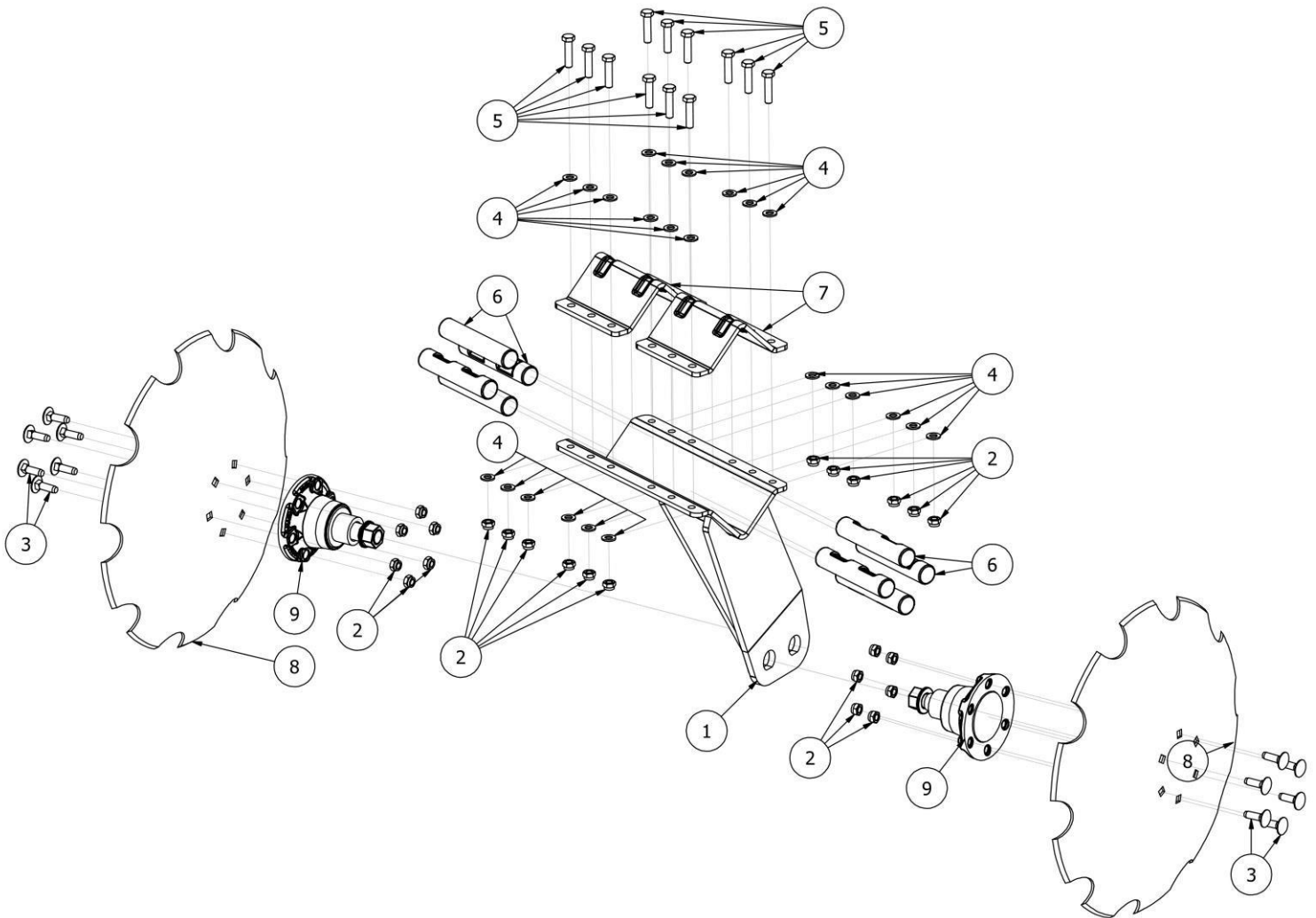


LISTA CZĘŚCI

NR	ILOŚĆ	NUMER KATALOGOWY	OPIS
1	1	BT00258	Uchwyt talerza C
2	24	NS12/O	Nakrętka samokontrująca M12 ocynk
3	12	SZ12x40/8.8/O	Śruba zamkowa M12x40 8.8 ocynk
4	24	P12/O	Podkładka płaska M12 ocynk
5	12	S12x50/8.8/O	Śruba M12x50 klasa 8.8 ocynk
6	2	EW00091-05	Piasta bezobsługowa 2015 kompletna (BTL)
7	2	EW00733-01	Daszek 174mm
8	8	EW00420-01	Amortyzator gumowy Fi35xL180
9	2	BT00531-56	Talerz 560 "C"

Rys. 18

SI00268 Noga prawa kompletna z podwójnym talerzem 560 "C" wraz z mocowaniem do ramy (L2x180 Fi35) **SALVIS T**

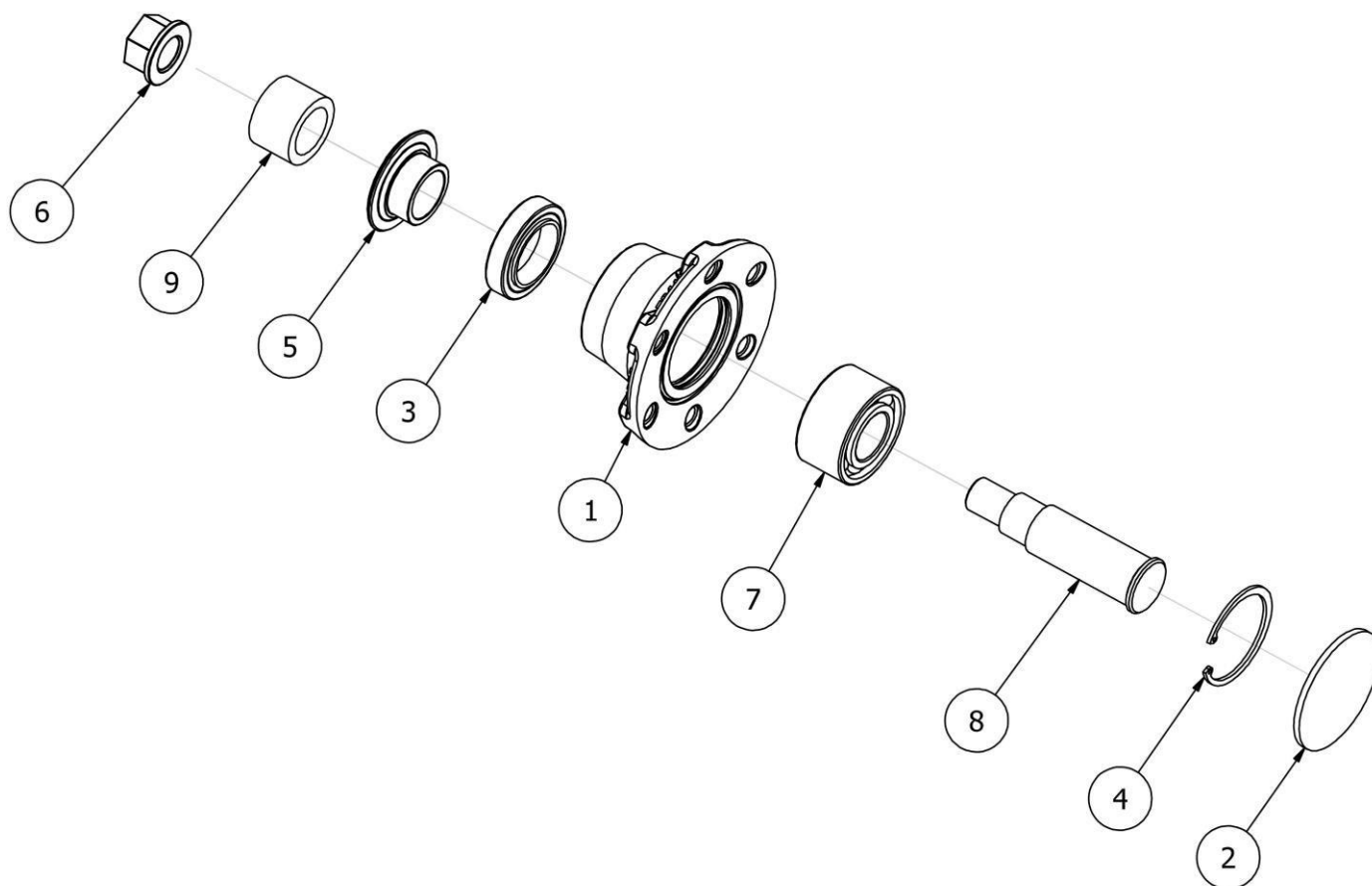


LISTA CZĘŚCI

NR	ILOŚĆ	NUMER KATALOGOWY	OPIS
1	1	BT00258_MIR	Uchwyt talerza C prawy
2	24	NS12/O	Nakrętka samo-kontrująca M12 ocynk
3	12	SZ12x40/8.8/O	Śruba zamkowa M12x40 8.8 ocynk
4	24	P12/O	Podkładka płaska M12 ocynk
5	12	S12x50/8.8/O	Śruba M12x50 klasa 8.8 ocynk
6	8	EW00420-01	Amortyzator gumowy Fi35xL180
7	2	EW00733-01	Daszek 174mm
8	2	BT00531-56	Talerz 560 "C"
9	2	EW00091-05	Piasta bezobsługowa 2015 kompletna (BTL)

Rys. 19

EW00091-05 Piasta bezobsługowa 2015 kompletna (BTL) SALVIS T

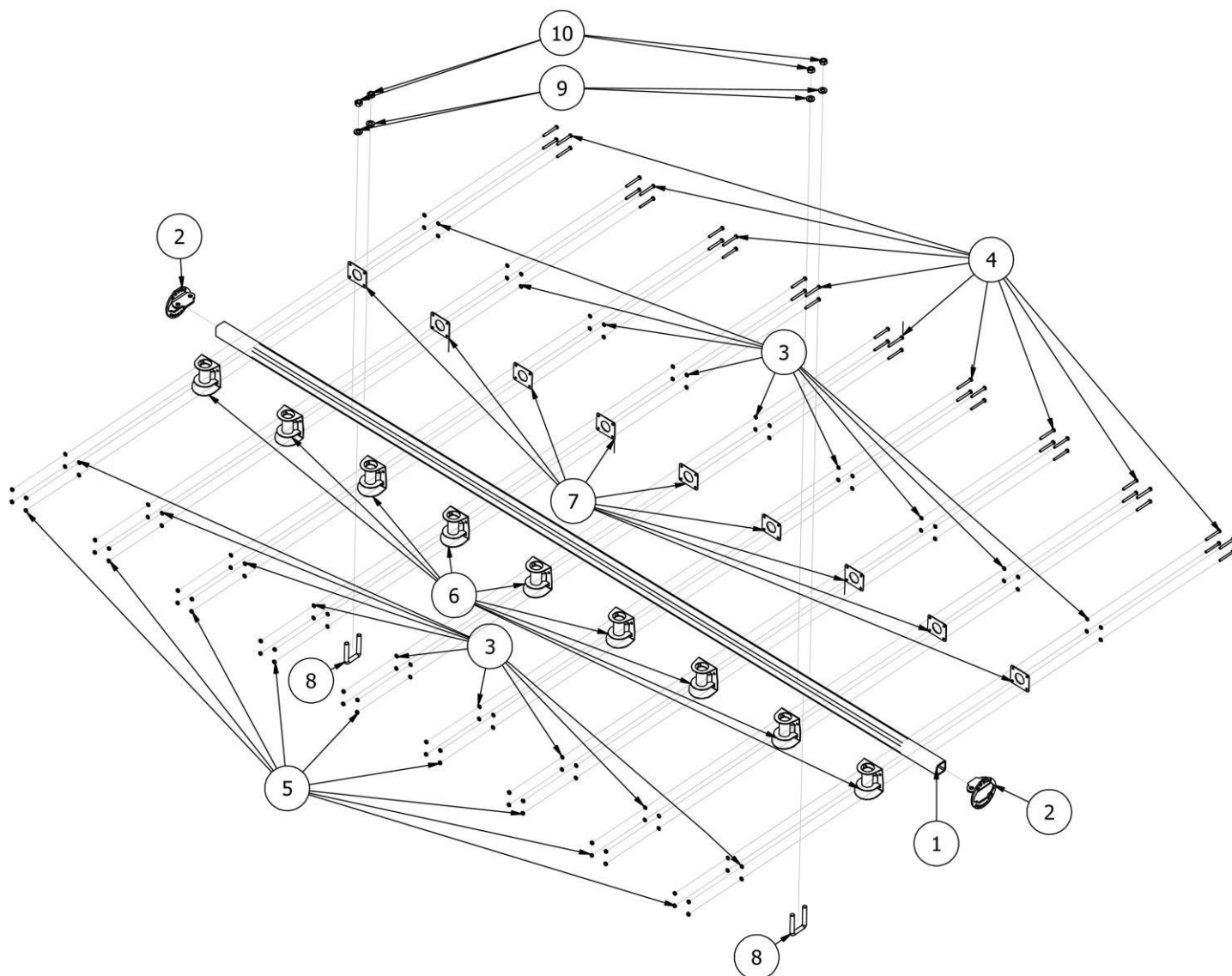


LISTA CZĘŚCI

NR	ILOŚĆ	NUMER KATALOGOWY	OPIS
1	1	EW00090	Obudowa piasty bezobsługowej 2015
2	1	EW00412	Zatyczka gumowa Fi88
3	1	EW00094	Uszczelniacz kasetowy 45x70x14,5/17
4	1	EL00056	Zabezpieczenie łożyska SEGW068
5	1	EW00110	Zabezpieczenie piasty 2015
6	1	NK24x1,5/10/O	Nakrętka kołnierkowa M24x1,5 kl.10 ocynk
7	1	EL00053	Łożysko kulkowe AT 134-643 PNG-2RS
8	1	EW00093-06	Oś piasty bezobsługowej 2015 BTL
9	1	SN.ET.00023-05	Tuleja dystansowa 50x35x50

Rys. 20

SI03453 Sekcja dozowników nawozu SALVIS T

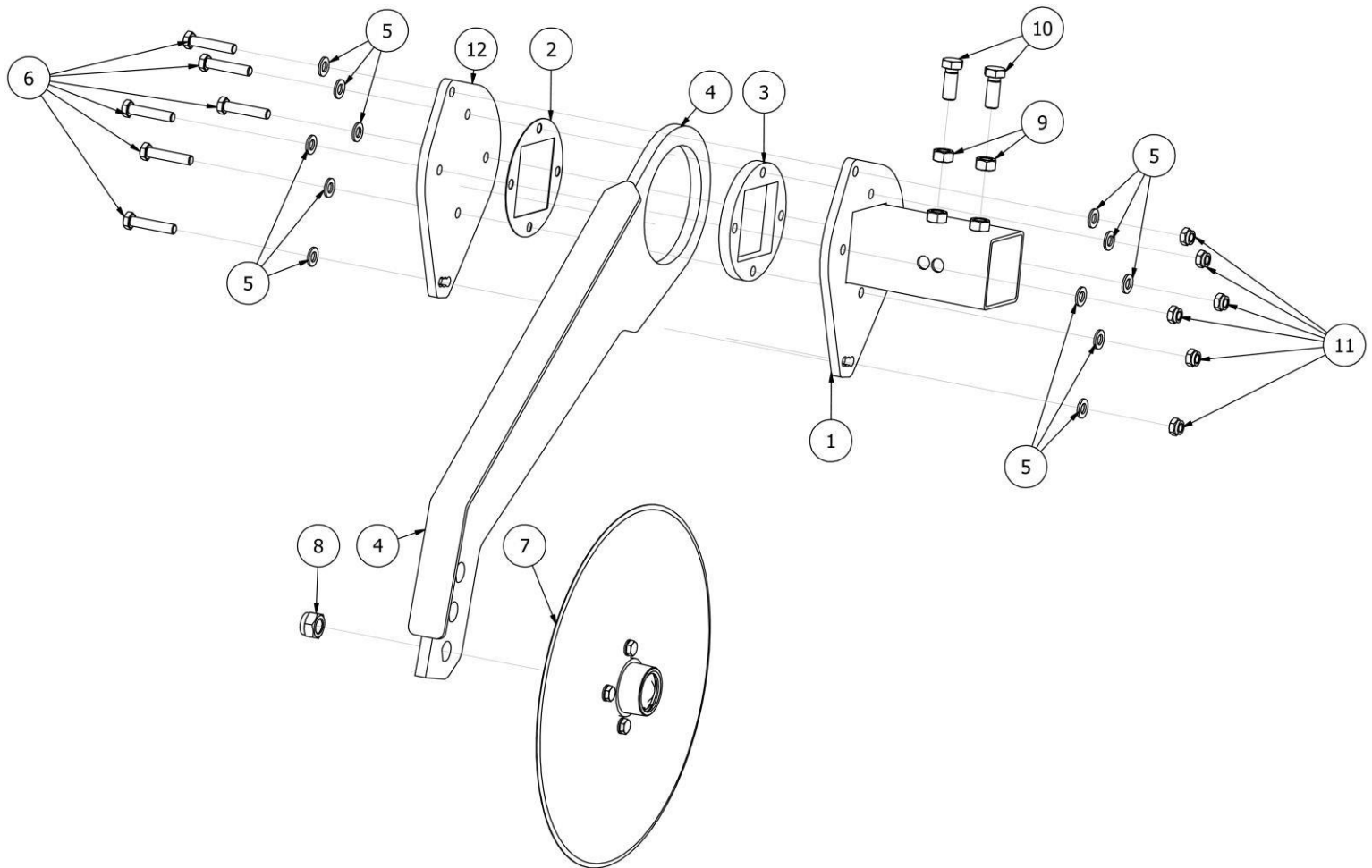


LISTA CZĘŚCI

NR	ILOŚĆ	NUMER KATALOGOWY	OPIS
1	1	CC01181	Profil-Rama
2	2	SI00988	Mocowanie belki rozsiewającej
3	72	PO6/O	Podkładka płaska MO6 ocynk
4	36	S6x55/8.8/O	Śruba z łbem sześciokątnym
5	36	NS6/O	Nakrętka samokontruująca M6 ocynk
6	9	SI00983-N	Dozownik, stal nierdzewna
7	9	SI00984-N	Dozownik docisk
8	2	EW00103	Cybant M12 (SRBT)
9	4	P12/O	Podkładka płaska M12 ocynk
10	4	N12/5,8/O	Nakrętka płaska M12 5,8 ocynk

Rys. 21

BT02299 Ekran lewy kompletny SALVIS T

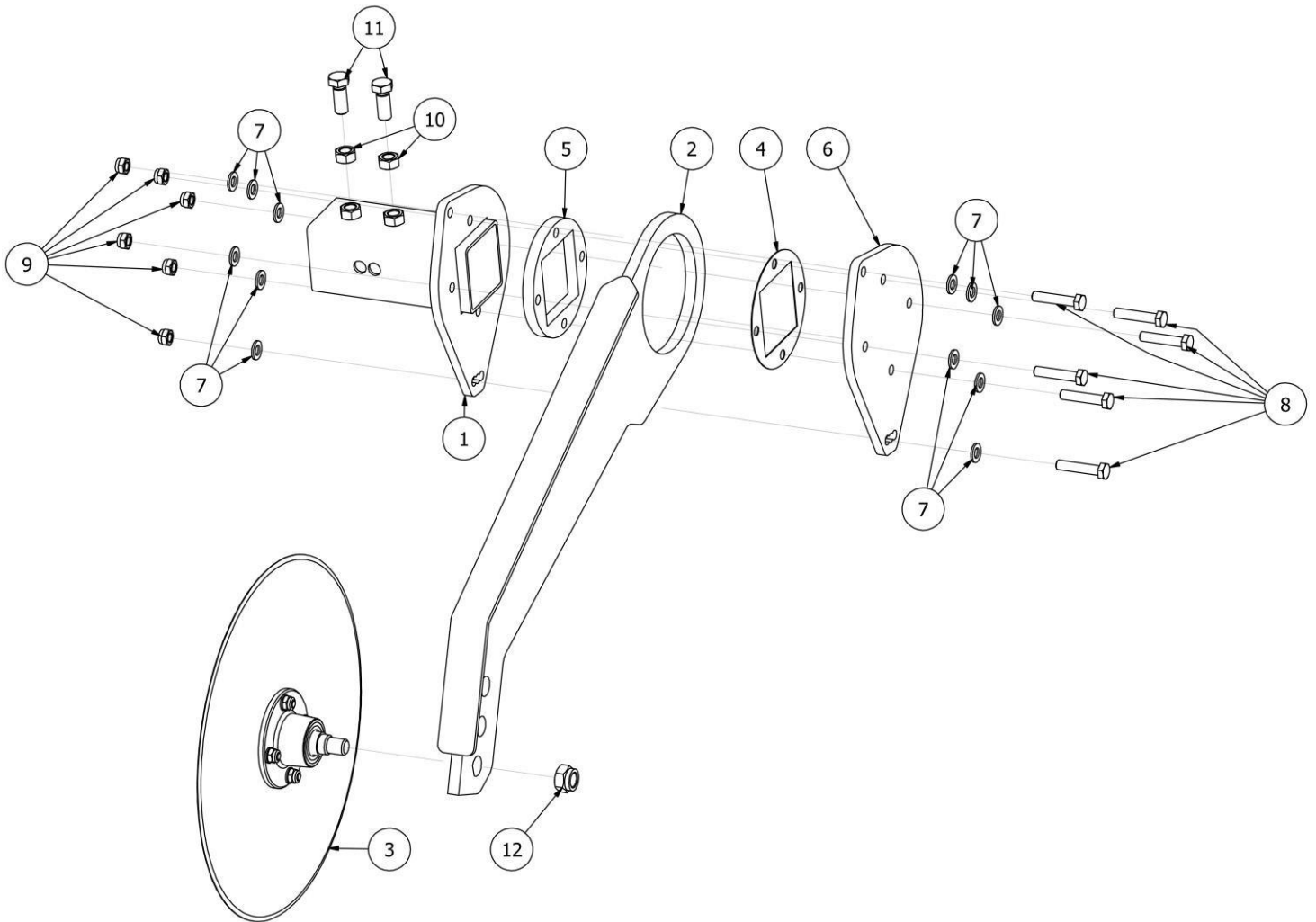


LISTA CZĘŚCI

NR	ILOŚĆ	NUMER KATALOGOWY	OPIS
1	1	BT02301	Mocowanie kroju lewego
2	1	BT01867	Podkładka dystansowa
3	1	BT01864	Podpora
4	1	BT02303	Uchwyt talerza
5	12	P12/O	Podkładka płaska M12 ocynk
6	6	S12x60/8.8/O	Śruba ocynk M12x60 8.8
7	1	BT00411	Talerz z piastą do ekranu (BTC)
8	1	NS20/O	Nakrętka samokontrująca M20 ocynk
9	2	N16/10/O	Nakrętka płaska M16 10 ocynk
10	2	S16x40/8.8/O	Śruba ocynk M16x40 8.8
11	6	NS12/O	Nakrętka samokontrująca M12 ocynk
12	1	BT02302-01	Zaślepka-uchwyt

Rys. 22

BT02307 Ekran prawy kompletny SALVIS T

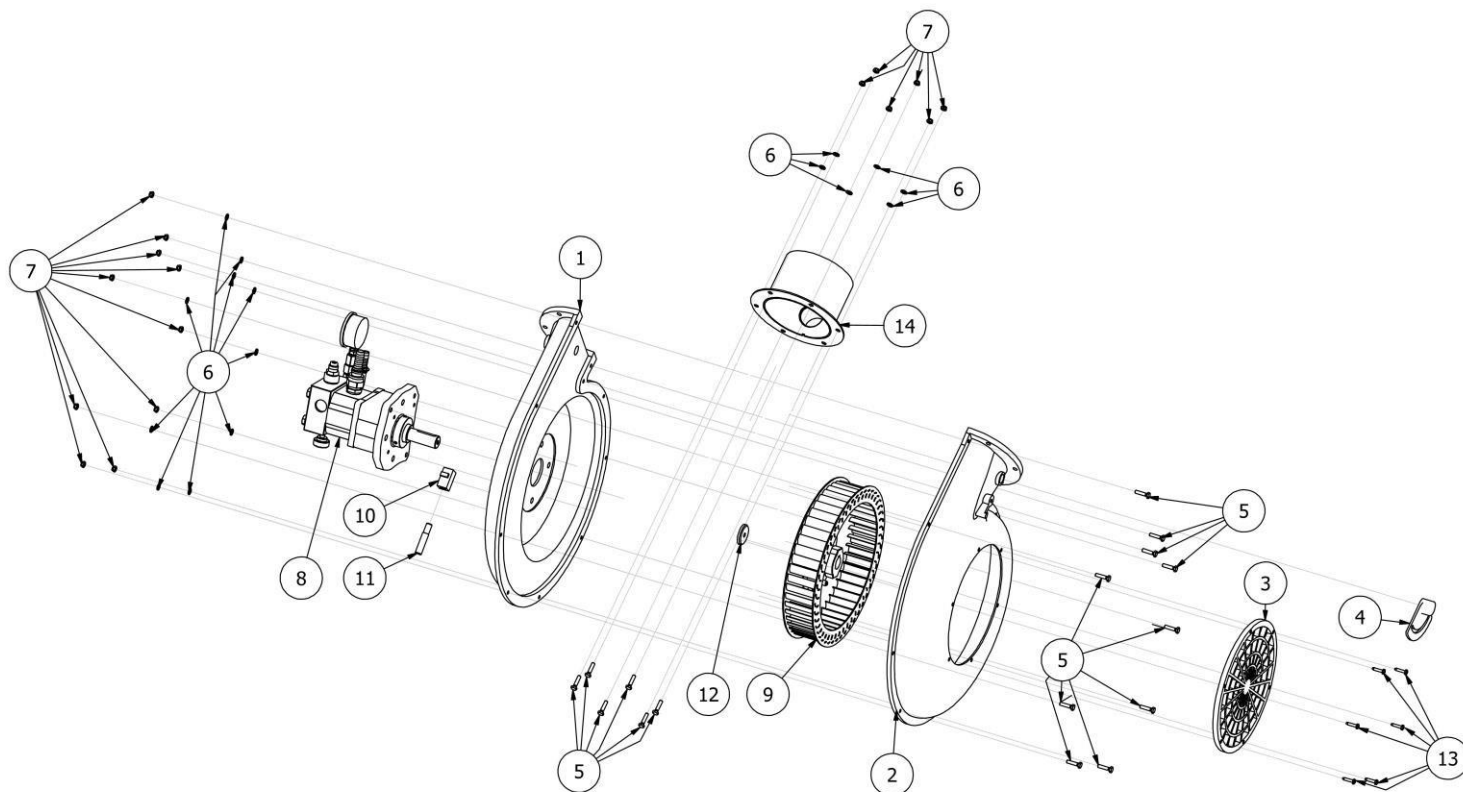


LISTA CZĘŚCI

NR	ILOŚĆ	NUMER KATALOGOWY	OPIS
1	1	BT02306	Mocowanie ekranu
2	1	BT02303	Uchwyt talerza
3	1	BT00411	Talerz z piastą do ekranu (BTC)
4	1	BT01867	Podkładka dystansowa
5	1	BT01864	Podpora
6	1	BT02302-01	Zaślepka-uchwyt
7	12	P12/O	Podkładka płaska M12 ocynk
8	6	S12x60/8.8/O	Śruba ocynk M12x60 8.8
9	6	NS12/O	Nakrętka samokontrująca M12 ocynk
10	2	N16/10/O	Nakrętka płaska M16 10 ocynk
11	2	S16x40/8.8/O	Śruba ocynk M16x40 8.8
12	1	NS20/O	Nakrętka samokontrująca M20 ocynk

Rys. 23

SI03296 Wentylator z napędem

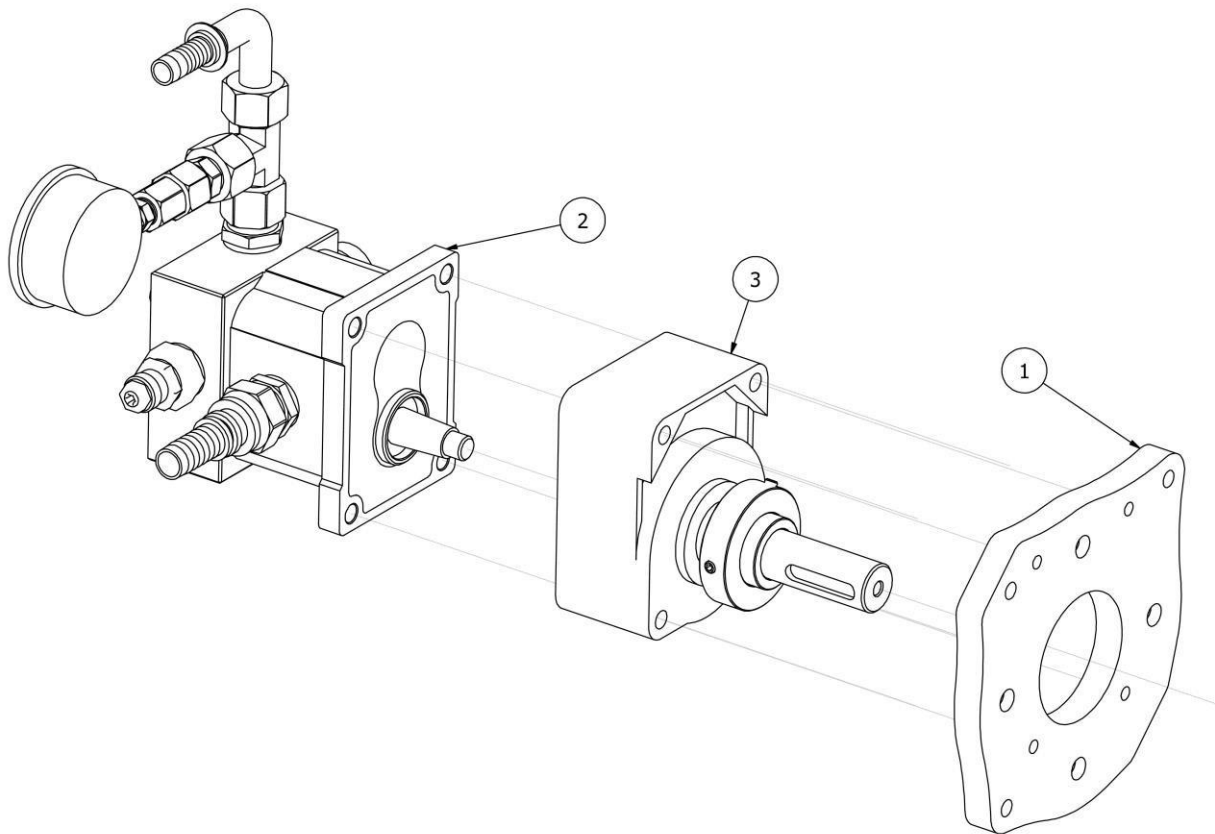


LISTA CZĘŚCI

NR	ILOŚĆ	NUMER KATALOGOWY	OPIS
1	1	SI03289	Obudowa wentylatora 1
2	1	SI03292	Obudowa wentylatora 2
3	1	SI03293	Ośłona wentylatora
4	1	SI03297	Przysłona
5	16	S6X25/8.8/O	Śruba z łbem sześciokątnym
6	16	PO6/O	Podkładka płaska MO6 ocynk
7	16	NS6/O	Nakrętka samo-kontrująca M6 ocynk
8	1	SI04028	Zespół napędowy wentylatora
9	1	SI04259	Wirnik wentylatora 320x64 R-E ALU Art.-NR.:0101320002
10	1	SI04271	Uchwyt czujnika
11	1	SI04269	Czujnik
12	1	SI04273	Podkładka wentylatora $\varnothing 40 \times \varnothing 8,2 \times 6$
13	6	SI04277	Wkręty samogwintujące DIN 7981, ISO 7049 , 4,8 x 22
14	1	SI04555	Odpowietrzenie

Rys. 24

SI04028 Zespół napędowy wentylatora

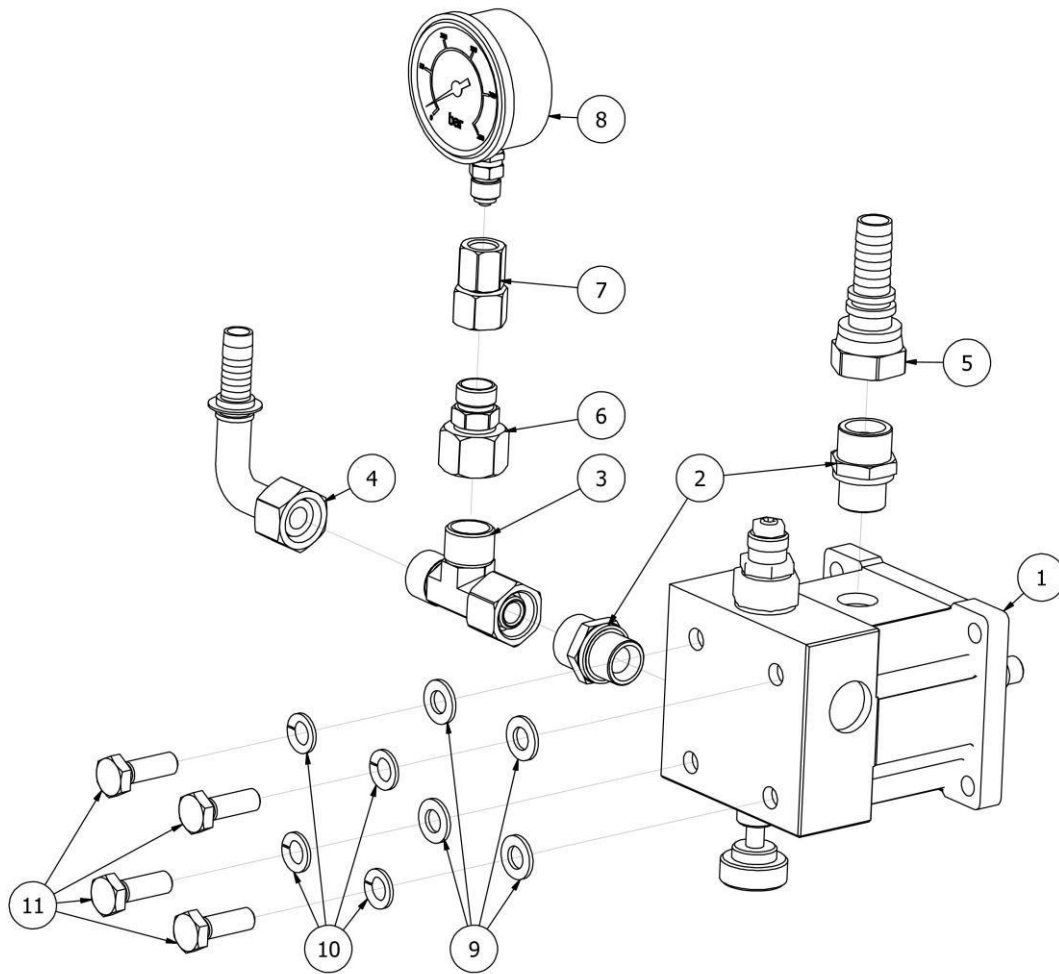


LISTA CZĘŚCI

NR	ILOŚĆ	NUMER KATALOGOWY	OPIS
1	1	SI04027	Flansa mocująca silnik H
2	1	SI04125	Silnik hydrauliczny kompletny z wbudowanym regulatorem obrotów
3	1	SI04243	Przystawka pod silnik hydrauliczny

Rys. 25

SI04125 Silnik hydrauliczny kompletny z wbudowanym regulatorem obrotów

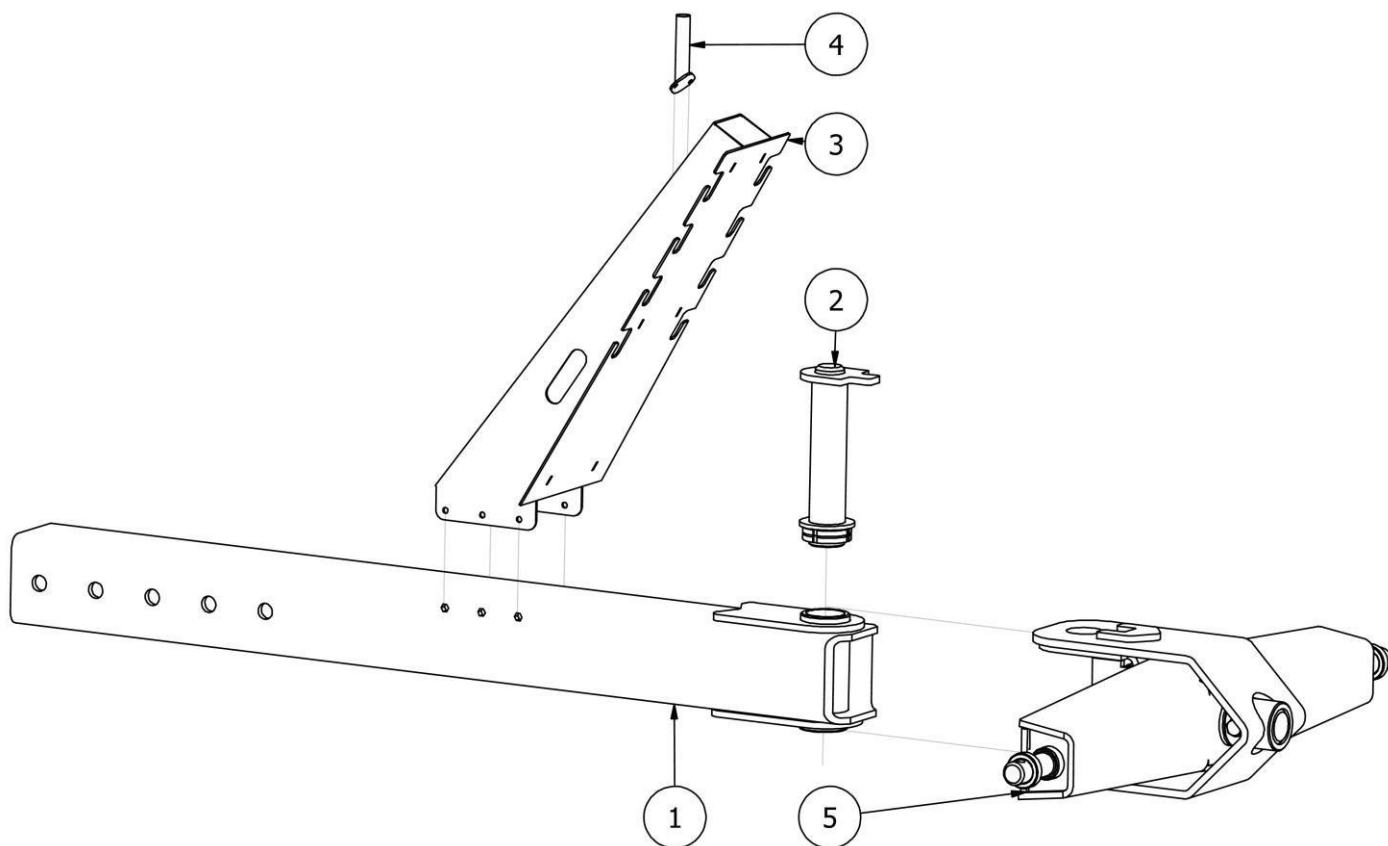


LISTA CZĘŚCI

NR	ILOŚĆ	NUMER KATALOGOWY	OPIS
1	1	SI03944	Silnik hydrauliczny z wbudowanym regulatorem obrotów
2	2	HY00302	Przyłącza 1/2"- M24X1,5
3	1	HY00265	Trójnik metalowy M22x1,5 z nakrętką niesymetryczny
4	1	HY00280	Końcówka węża kolanko M22x1,5 DN12
5	1	HY00303	Końcówka węża prosta M24x1,5 DN16
6	1	HY00262	Złączka HK432-15/12L
7	1	HY00263	Złączka TN403-12-L 1/4"-M18x1,5
8	1	HY00268	Manometr /250 bar/ M63R-1.6 Gl. 1/4"
9	4	P10/O	Podkładka płaska M10 ocynk
10	4	PS10/O	Podkładka sprężysta
11	4	S10x30/8,8/O	Śruba ocynk M10x30 8,8

Rys. 26

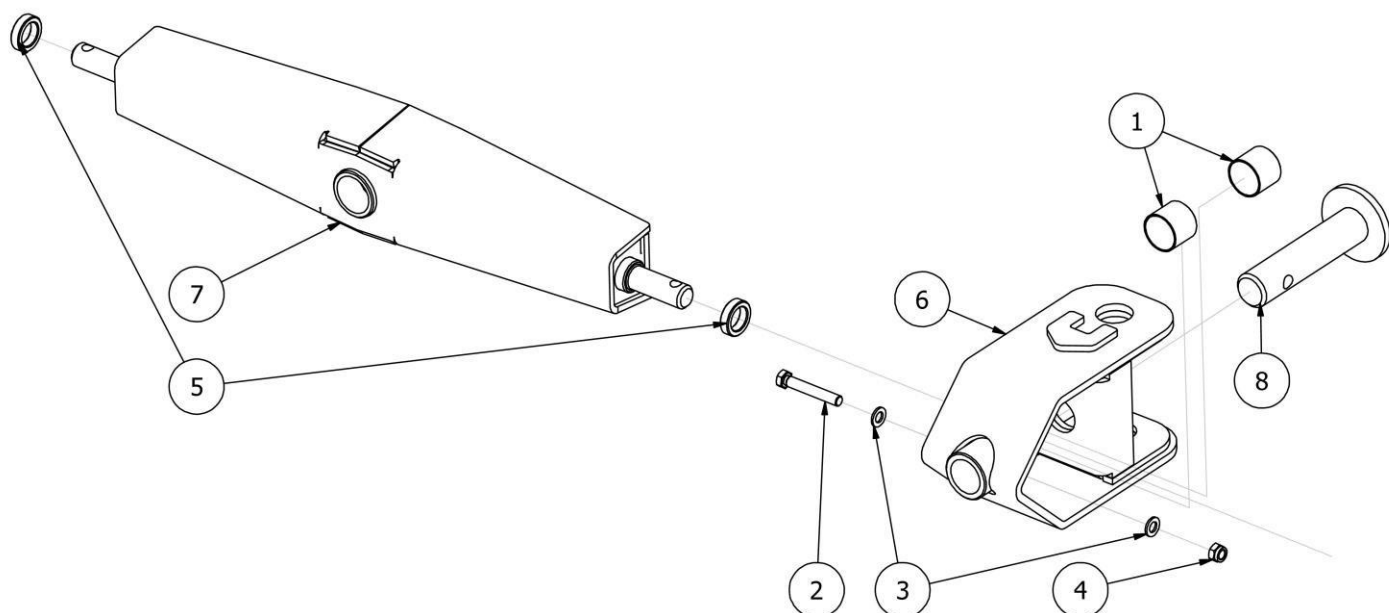
SI02247 Zaczep kompletny



LISTA CZĘŚCI

NR	ILOŚĆ	NUMER KATALOGOWY	OPIS
1	1	SI02246	Profil zaczep
2	1	BT00977-01	Sworzeń kompletny Fi55xL260
3	1	SI02748	Uchwyt przewodów
4	1	SI05533	Uchwyt terminalu ME zewnętrzny - Salvis
5	1	BT00823-02	Zaczep wahacz kompletny

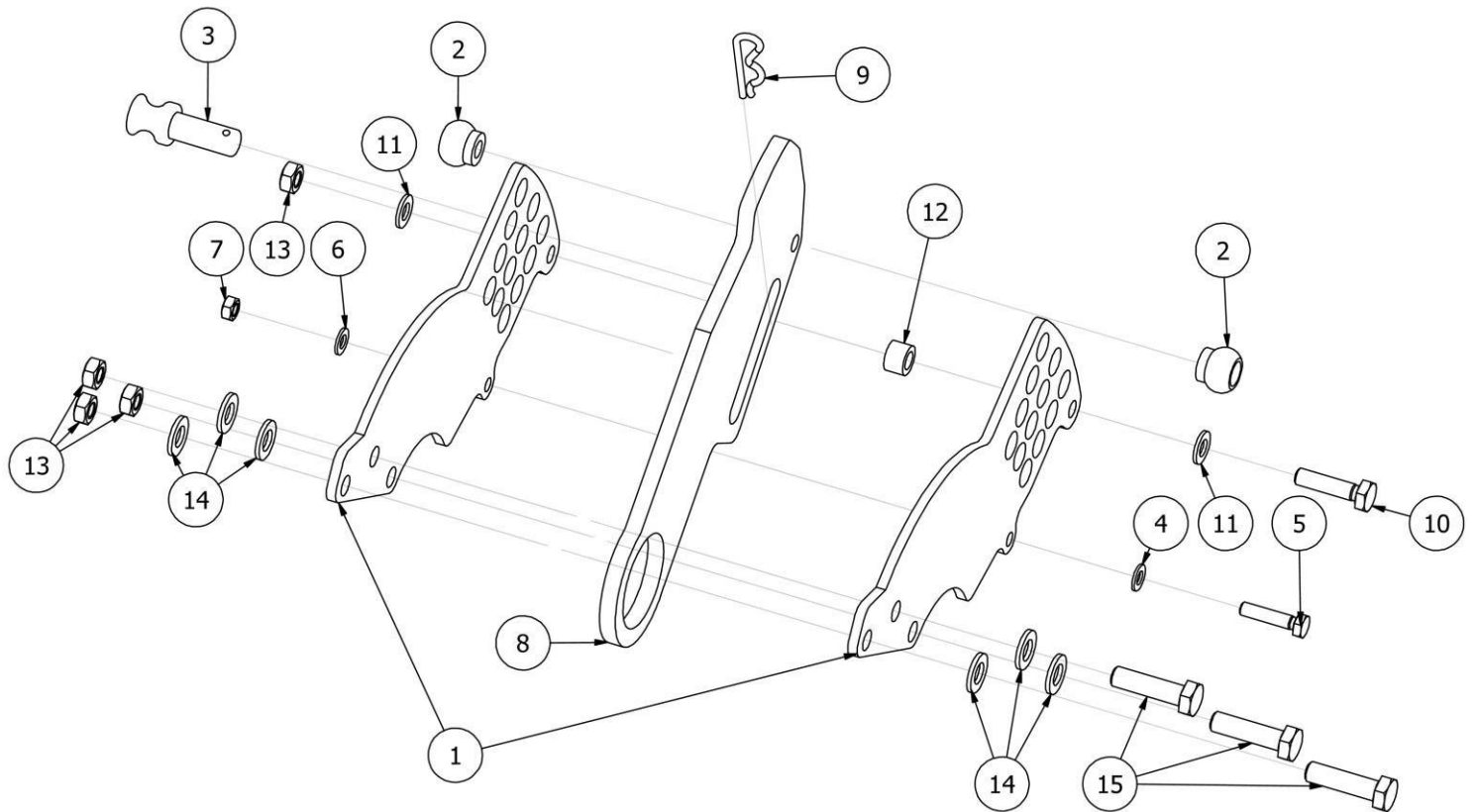
Rys. 27 | BT00823-02 Zaczep wahacz kompletny



LISTA CZĘŚCI			
NR	ILOŚĆ	NUMER KATALOGOWY	OPIS
1	2	EL00073	Tuleja ślizgowa 55x 50
2	1	S16x100/8.8/O	Śruba ocynk M16x100 8.8
3	2	P16/O	Podkładka płaska M16 ocynk
4	1	NS16/O	Nakrętka samokontrująca M16 8 ocynk
5	2	EW01462	Tuleja
6	1	BT00821	Zaczep
7	1	BT00817-01	Belka zaczepu
8	1	BT00964	Sworzeń belki

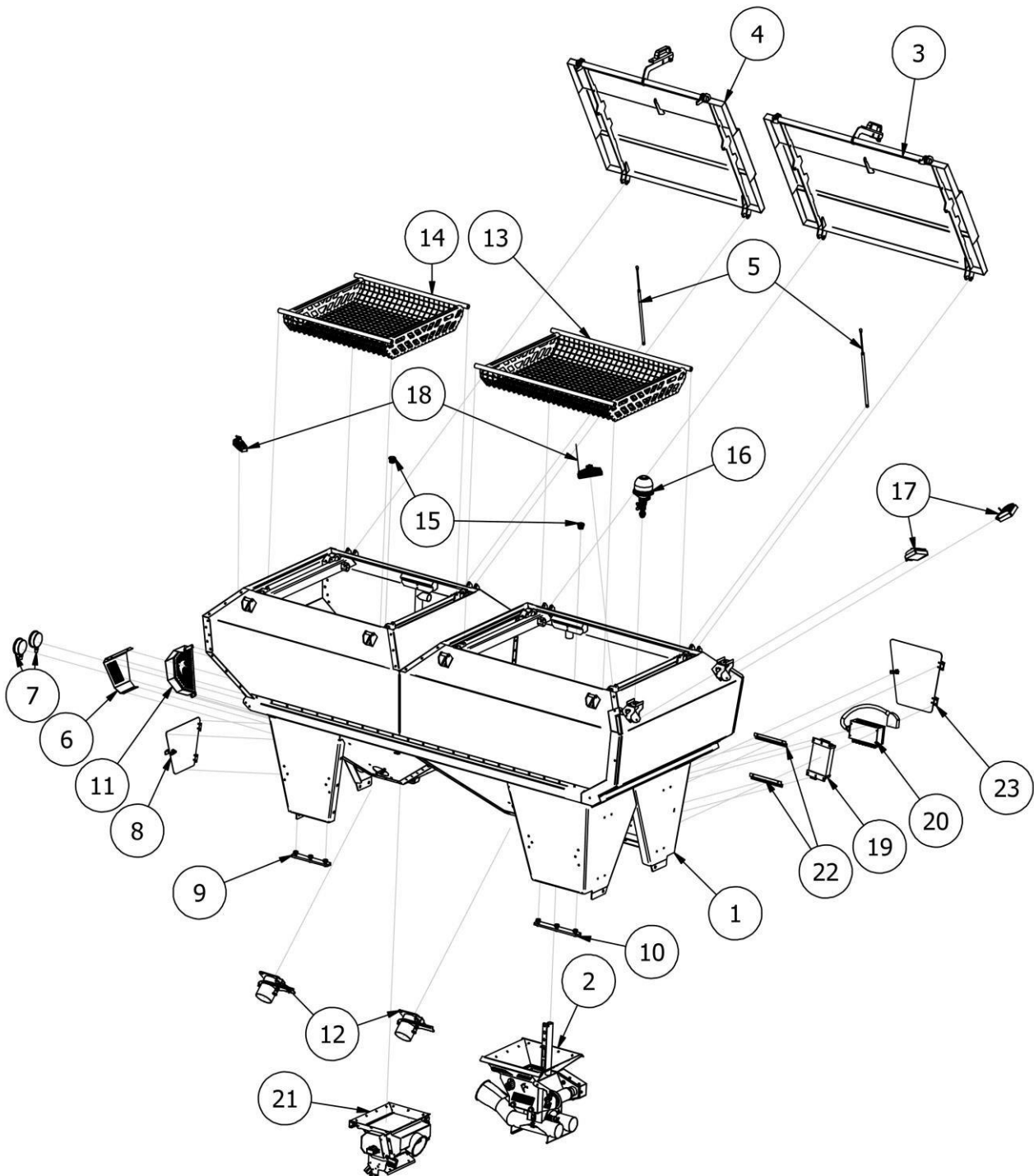
Rys. 28

SI03471 Regulacja opuszczania sekcji uprawowej

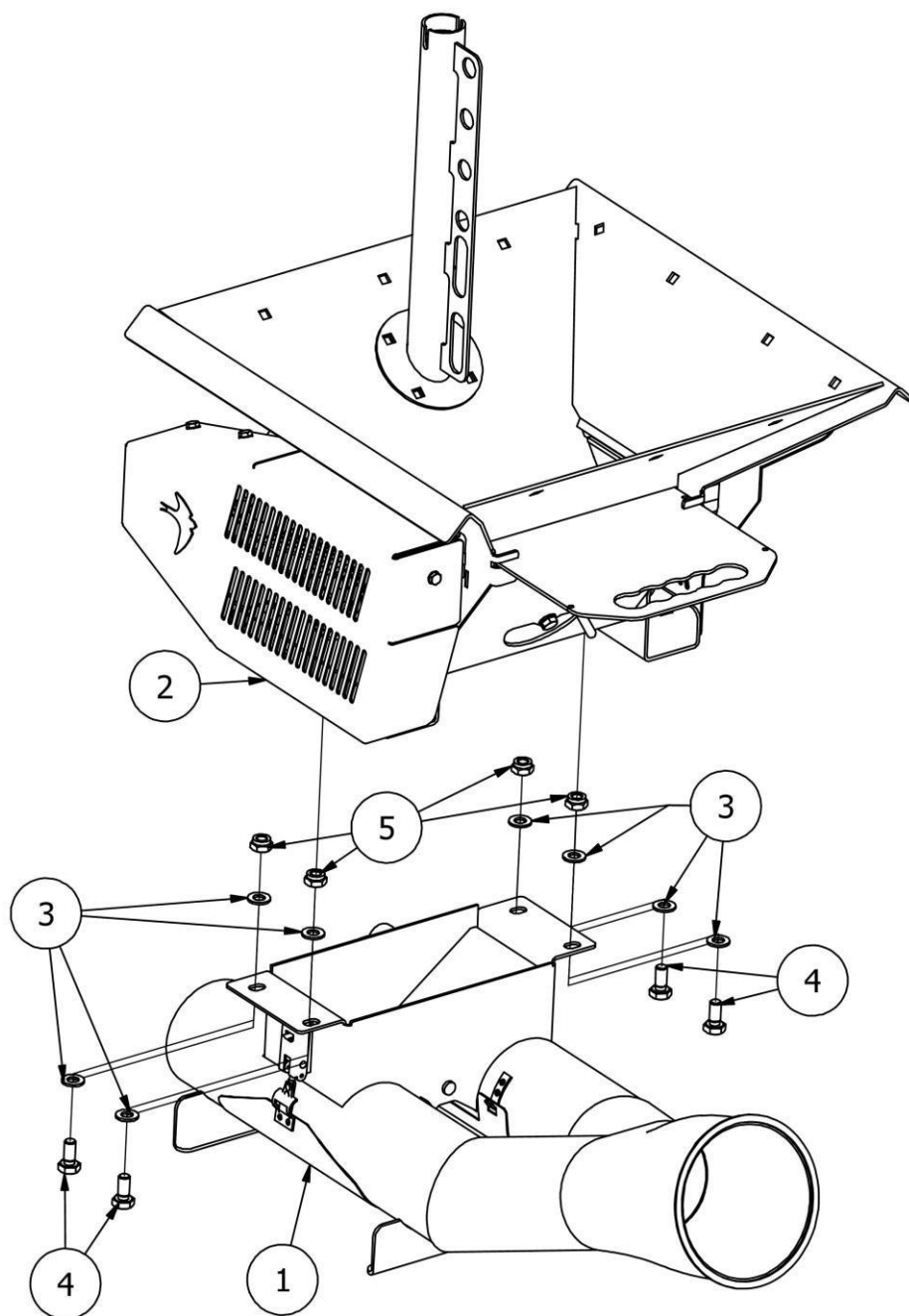


LISTA CZĘŚCI

NR	ILOŚĆ	NUMER KATALOGOWY	OPIS
1	2	SI03467	Regulacja skala
2	2	SI03519	Gałka
3	1	SI03520	Sworzeń regulacji
4	1	P08/O	Podkładka płaska M08 ocynk
5	1	S8x35/8.8/O	Śruba z łbem sześciokątnym
6	1	P08/O	Podkładka płaska M08 ocynk
7	1	N8/O	Nakrętka M8 ocynk
8	1	SI03469	Zderzak
9	1	EW00683	Zawleczka ślimakowa Fi4
10	1	S10x40/8,8/O	Śruba ocynk M10x40 8,8
11	2	P10/O	Podkładka płaska M10 ocynk
12	1	SI03528-01	Tuleja dystansowa 12 mm
13	4	N10/10/O	Nakrętka płaska M10 10 ocynk
14	6	P12/O	Podkładka płaska M12 ocynk
15	3	S12x45/8.8/O	Śruba ocynk M12x45 8.8



LISTA CZĘŚCI			
NR	ILOŚĆ	NUMER KATALOGOWY	OPIS
1	1	SI03248	Skrzynia zasypowa SALVIS 2016
2	1	SI02642	Aparat wysiewający materiał siewny z rozdzielaczem
3	1	SI03320-01	Kłapa ziarno kompletna
4	1	SI03320-02	Kłapa nawóz kompletna
5	2	SI03377	Siłownik kłapy
6	1	SI03428	Obudowa silnika wentylatora
7	2	HY00035	Manometr
8	1	SI03450	Drzwiczki
9	1	SI03513-01	Mocowanie
10	1	SI03513-02	Mocowanie
11	1	SI03535	Obudowa wentylatora
12	2	SI02608-02	Zasuwa kompletna
13	1	SI03817-01	Kosz duży
14	1	SI03817-02	Kosz mały
15	2	EL00132	Korek
16	1	RO00449	Kogut
17	2	SI04330	Lampa robocza TT.13208
18	2	SI04337	Lampa robocza TT.13218F
19	1	SI04175	Komputer roboczy JR ECU-MIDI 3.0 siewnik
20	1	SI04177	Rozdzielacz do JR ECU-MIDI 3.0, 0,6 m
21	1	SI04462	Aparat nawozowy
22	2	SI04573	Listwa mocująca przewody Salvis
23	1	SI05539	Drzwiczki

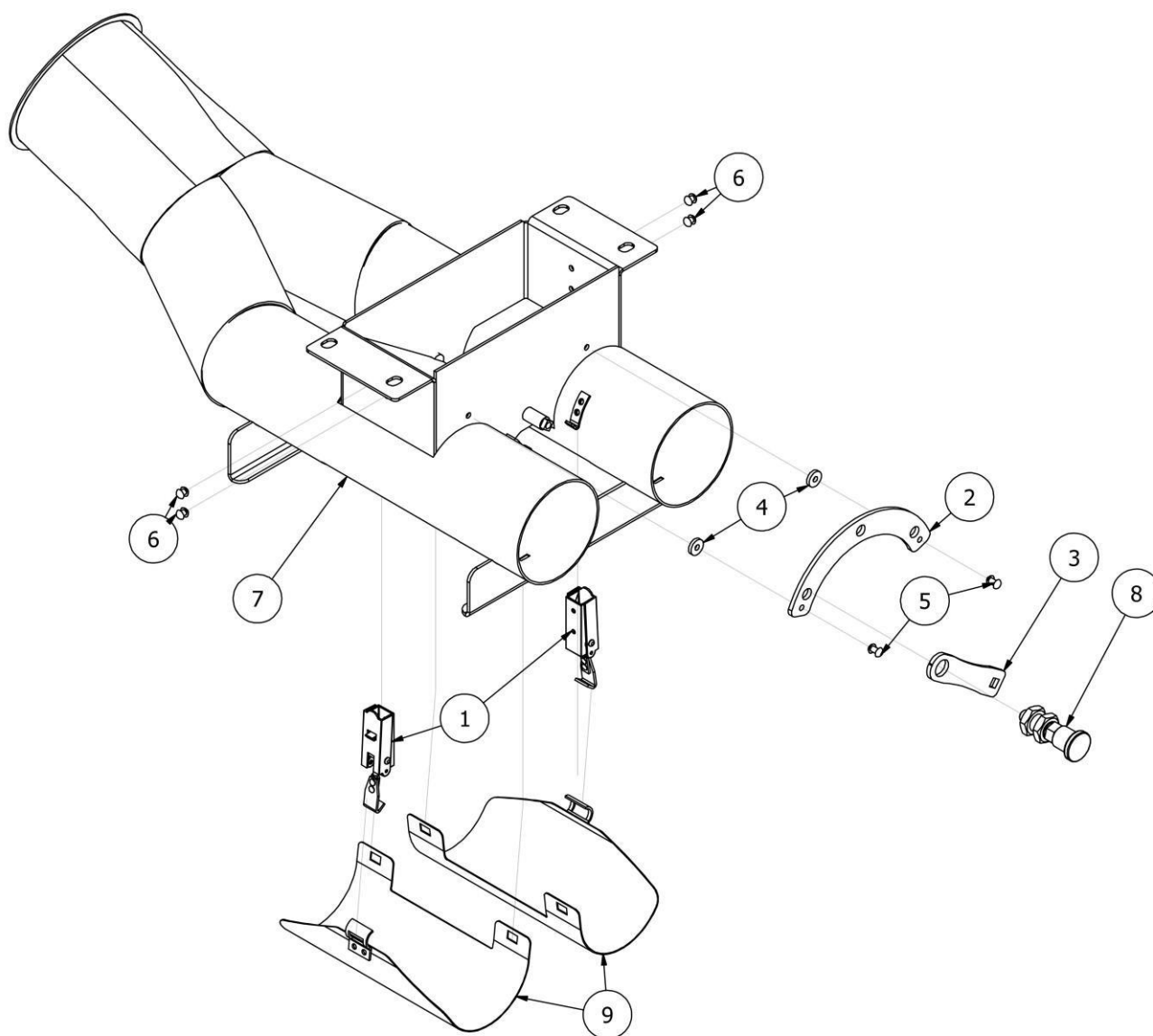


LISTA CZĘŚCI

NR	ILOŚĆ	NUMER KATALOGOWY	OPIS
1	1	SI03363	Kanały powietrzne
2	1	SI04166	Aparat
3	8	P10/O	Podkładka płaska M10 ocynk
4	4	S10x22/8,8/O	Śruba ocynk M10x22 8,8
5	4	NS10/O	Nakrętka samo-kontruująca M10 ocynk

Rys. 31

SI03363 Kanały powietrzne

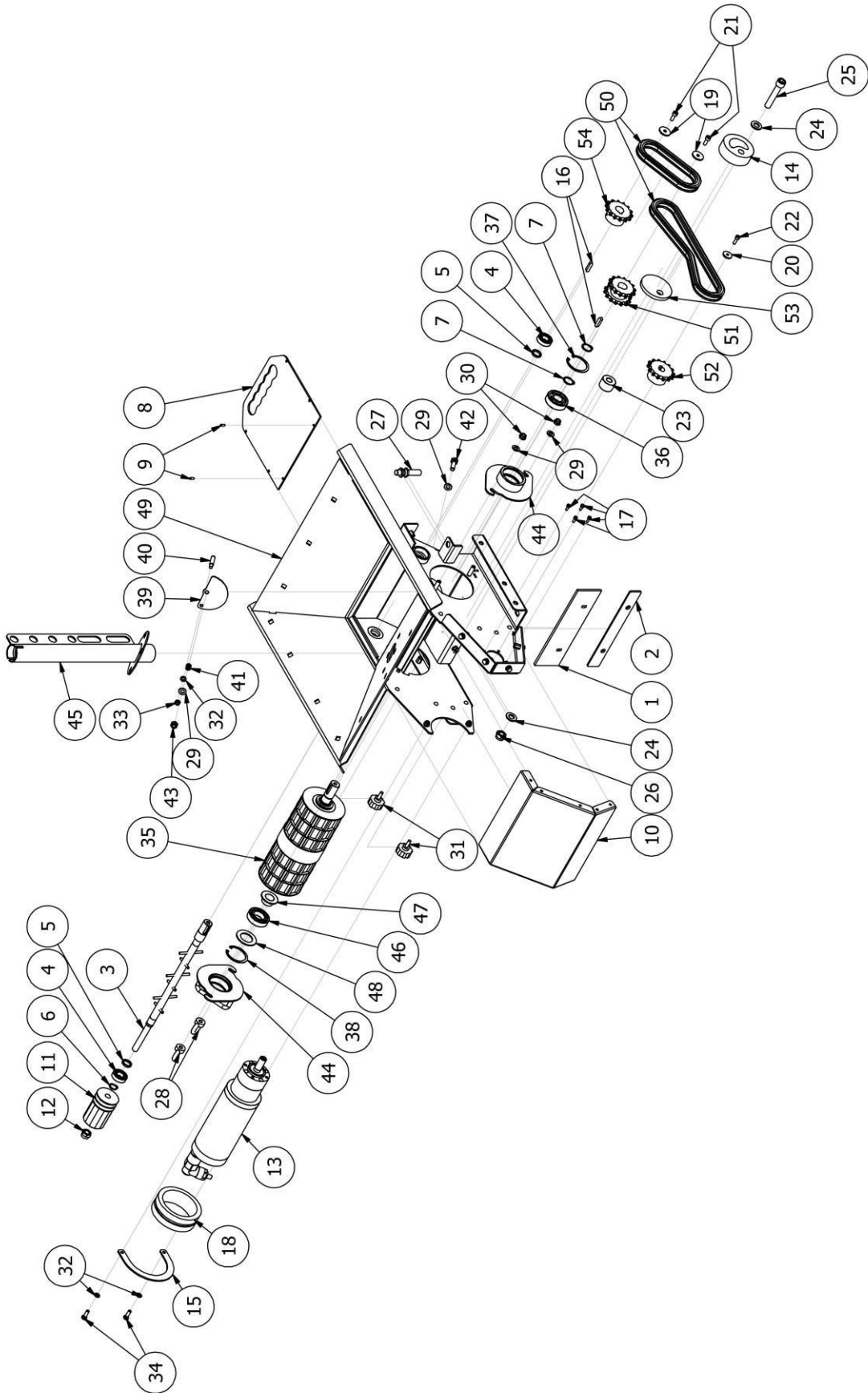


LISTA CZĘŚCI

NR	ILOŚĆ	NUMER KATALOGOWY	OPIS
1	2	SI02489	Zamknięcie do skrzyń 115x22,5mm regulowane
2	1	SI03367	Blokada
3	1	SI03355	Dźwignia
4	2	SI03370	Podkładka
5	2	SI03372	Nit 5 x 18
6	4	CC00457	Nit 5 x 12
7	1	SI03324	Spust ziarna
8	1	SI02613	Trzpień ustalający
9	2	SI03362	Kłapa

Rys. 32

SI04166 Aparat silnik z przodu

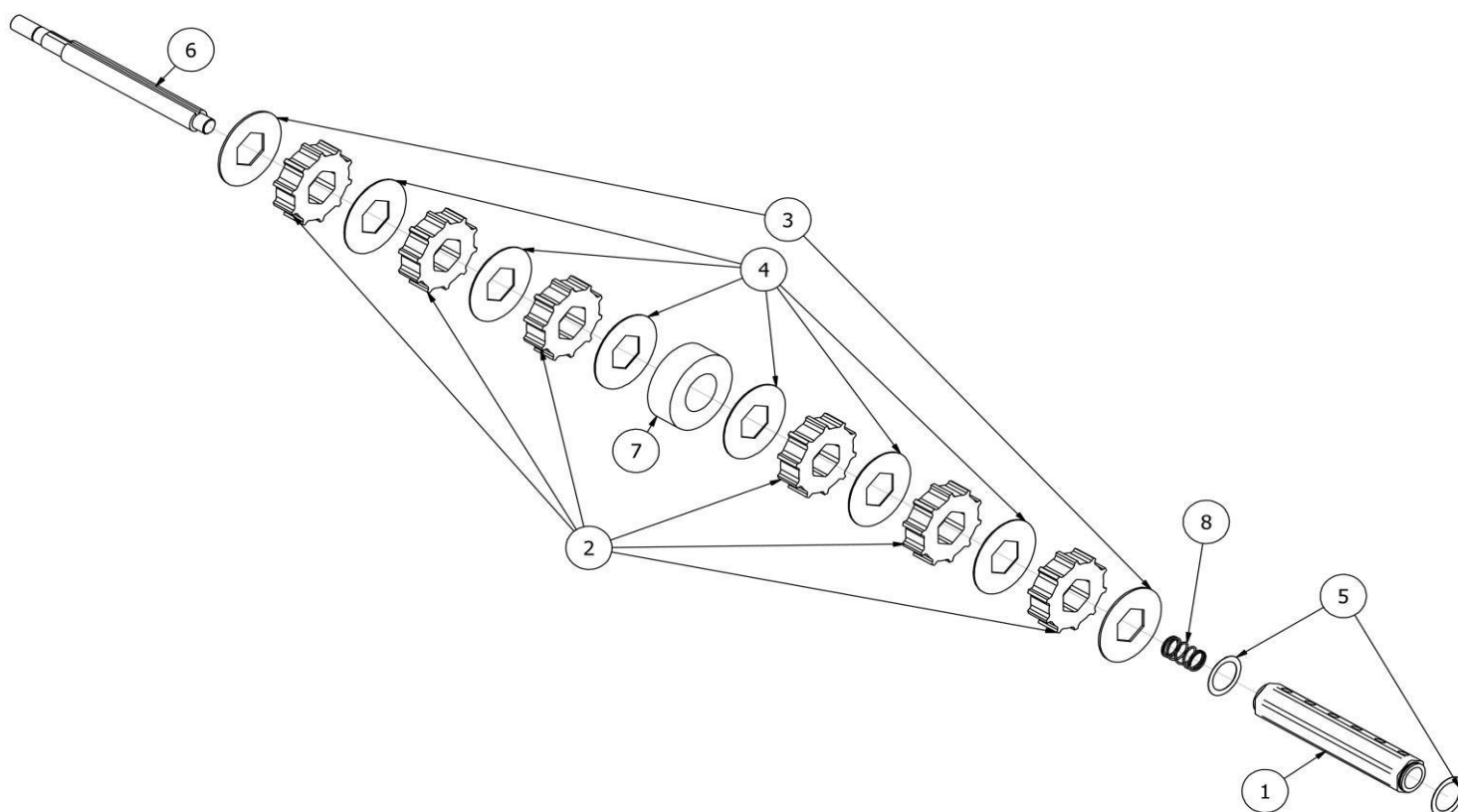


LISTA CZĘŚCI			
NR	ILOŚĆ	NUMER KATALOGOWY	OPIS
1	1	SI02633	Wkładka 75 Shore'a
2	1	SI02636	Docisk
3	1	SI02646	Mieszadło aparat
4	2	EL00078	Łożyska kulkowe jednorzędowe z uszczelką o niskim tarciu obustronnie osłonięte SKF 6202
5	2	SI02654	Simmering 15X21X3
6	1	EL00118	Pierścienie zabezpieczające dla wałów
7	2	EL00008	Pierścień osadczy Z20
8	1	SI02676	Zasówa
9	2	EL00120	Kołek walcowy
10	1	SI03374	Zaślepka
11	1	SI03838	Koło napędowe z wskazówką
12	1	N12/8.8/O	Nakrętka
13	1	SI04158	Napęd elektryczny do siewnika V2
14	1	SI01014	Napinacz łańcucha czteroelementowy
15	1	SI04231	Docisk obejmia
16	2	EL00119	Wpust Pryzmatyczny
17	4	S4x10/8.8/O	Śruba z łbem o zmniejszonych z gniazdem sześciokątnym
18	1	SI04238	Obejmia
19	2	SI04239	Podkładka
20	1	BT02497	Podkładka
21	2	S6x16/8.8/O	Śruba z łbem o zmniejszonych z gniazdem sześciokątnym
22	1	S5 x 16/8.8/O	Śruba z łbem o zmniejszonych z gniazdem sześciokątnym
23	1	SI04245	Tulejka
24	2	P12/O	Podkładka płaska M12 ocynk
25	1	S12x65/8.8/O	Śruba z łbem o zmniejszonych z gniazdem sześciokątnym
26	1	NS12/O	Nakrętka samo-kontruująca M12 ocynk
27	1	SI04269	Czujnik
28	2	NO8/8.8/O	Nakrętka oczkowa
29	4	PO8/O	Podkładka płaska M08 ocynk
30	2	N8/8.8/O	Nakrętka
31	2	SI00502	Nakrętka
32	10	PO6/O	Podkładka płaska M06 ocynk
33	2	N6/8.8/O	Nakrętka
34	2	S6x18/8.8/O	Śruba z łbem sześciokątnym
35	1	SI04171	Wałek wysiewający zborze siedmio kołowy 2
36	1	EL00121	Łożyska kulkowe jednorzędowe uszczelnione obustronnie SKF
37	1	EL00122	Pierścień osadczy sprężynujący
38	1	EL00123	Pierścień osadczy sprężynujący
39	1	SI02739	Zasuwa spustowa
40	1	SI02740	Dźwignia
41	1	PS6/O	Podkładka sprężynowa

NR	ILOŚĆ	NUMER KATALOGOWY	OPIS
42	1	S08x30/8,8/O	Śruba 8x30 O cynk
43	1	NS08/O	Nakrętka samo-kontruująca M8 ocynk
44	2	SI02663	Uchwyt łożyska
45	1	SI04285	Mocowanie czujnika
46	1	EL00124	Łożyska kulkowe jednorzędowe uszczelnione obustronnie SKF
47	1	SI04584	Podkładka
48	1	SI04585	Podkładka
49	1	SI04167	Obudowa aparatu wysiewającego
50	2	łańcuch rolkowy	łańcuch napędowy
51	1	CC02081	Zębatka podwójna z piastą Z14 (1/2" x 5/16")
52	1	CC02080	Zębatka z piastą Z14 (1/2" x 5/16")
53	1	CC02106	Koło pośredniczące
54	1	CC02077	Zębatka z piastą Z14 (1/2" x 5/16")

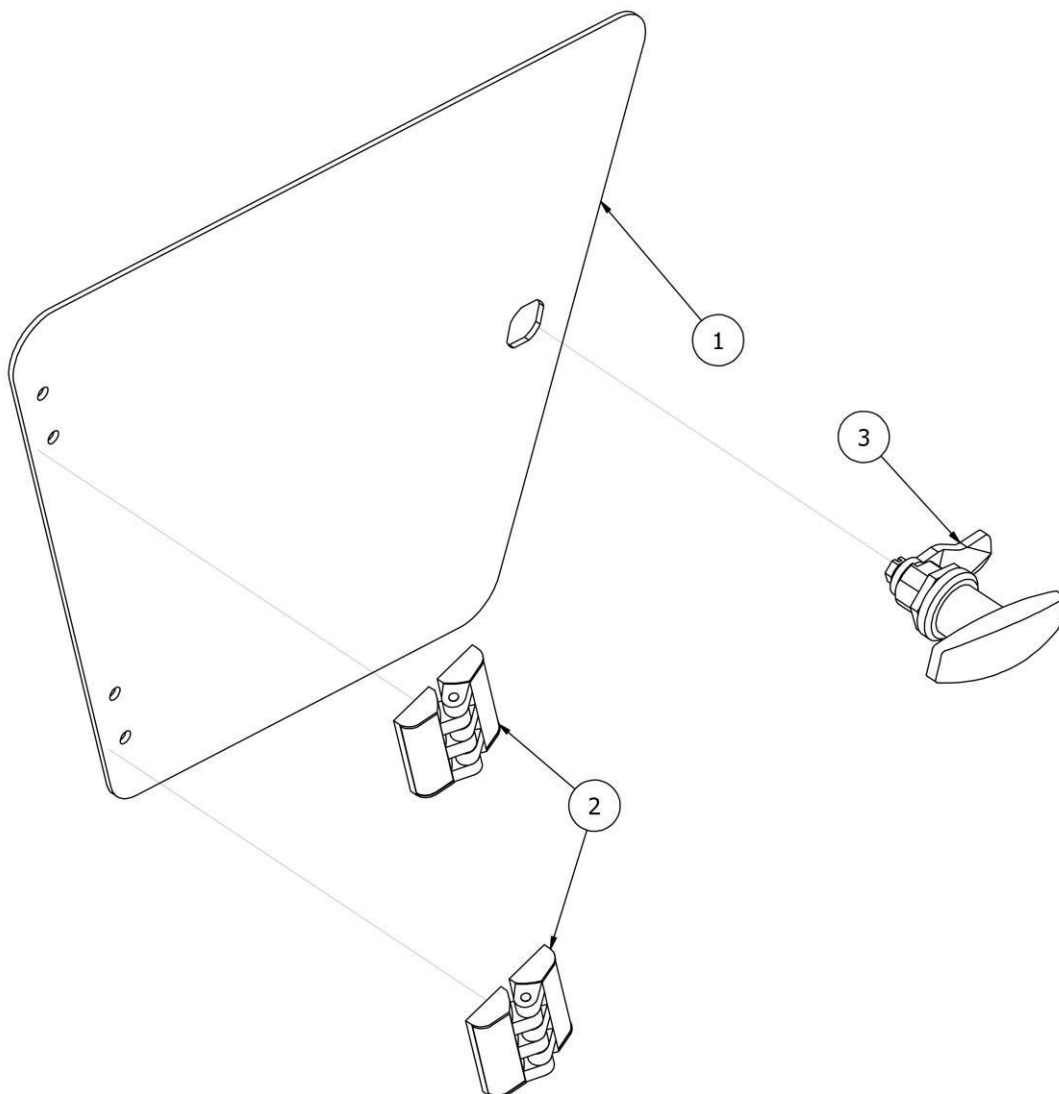
Rys. 33

SI04171 Wałek wysiewający zborze siedmio kołowy 2



LISTA CZĘŚCI			
NR	ILOŚĆ	NUMER KATALOGOWY	OPIS
1	1	SI02596	Wałek kół wysiewających
2	6	SI02595	Koło wysiewające
3	2	SI02605	Podkładka aparat
4	6	SI02637	Podkładka pomiędzy aparat
5	2	SI02668	Podkładka
6	1	SI04263	Profile stalowe okrągłe walcowane na gorąco
7	1	SI04338	Tulejka
8	1	SI04397	Sprężyna wałka

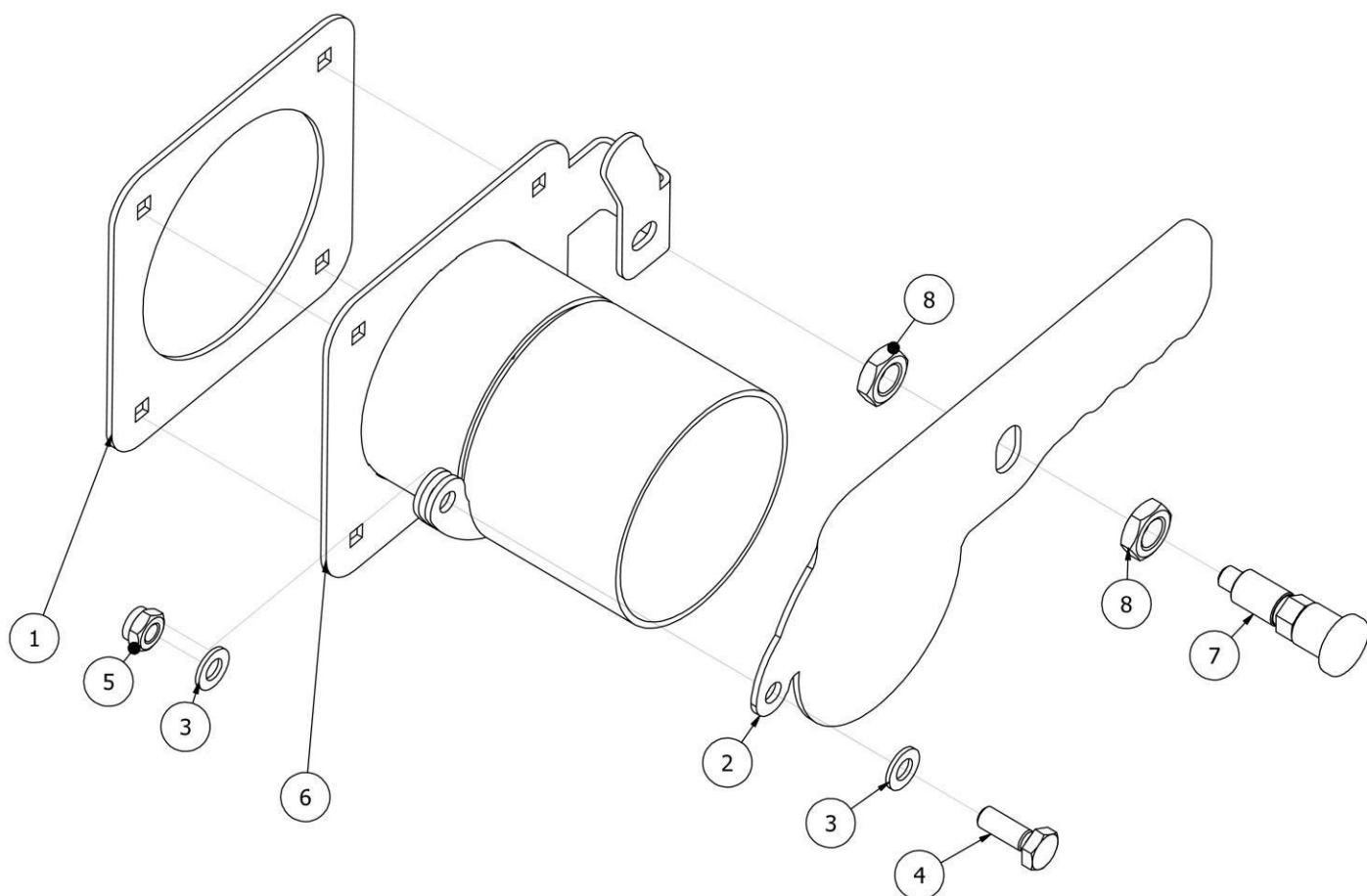
Rys. 34 | SI03450 Drzwiczki



LISTA CZĘŚCI			
NR	ILOŚĆ	NUMER KATALOGOWY	OPIS
1	1	SI03449	Drzwiczki
2	2	SI03807	Zawias z pokrywami śrub
3	1	SI04551	Zamknięcie GN 115-ST-14

Rys. 35

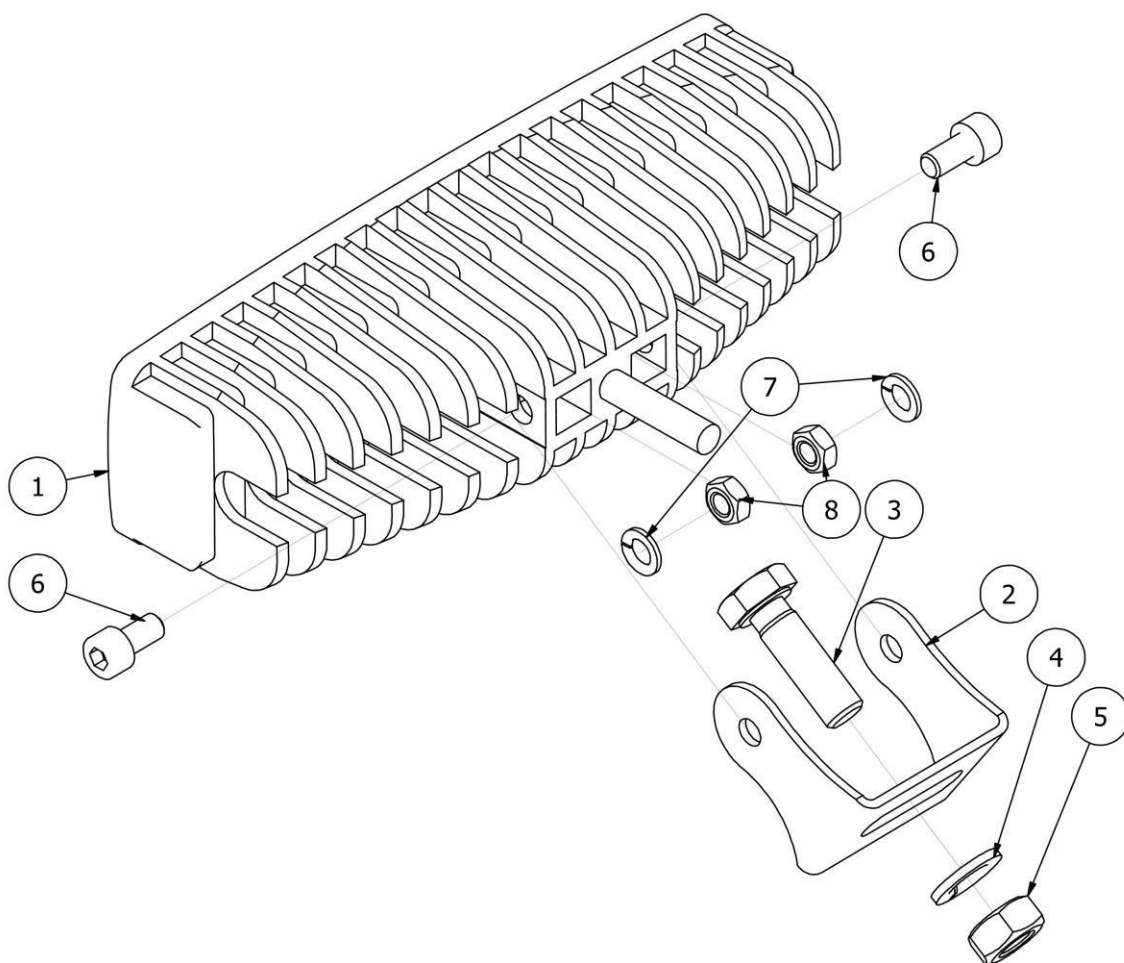
SI02608-02 Zsyp



LISTA CZĘŚCI			
NR	ILOŚĆ	NUMER KATALOGOWY	OPIS
1	1	SI02610	Podkładka dystansowa
2	1	SI02634	Zasuwka
3	2	P10/O	Podkładka płaska M10 ocynk
4	1	S10x30/8.8/O	Śruba ocynk M10x30 8.8
5	1	NS10/O	Nakrętka samo-kontrująca M10 ocynk
6	1	SI06301	Kanał wylotowy
7	1	SI02612	Trzpień ustalający
8	2	N16/O	Nakrętka. Klasa dokładności A i B

Rys. 36

SI04337 Lampa robocza TT.13218F

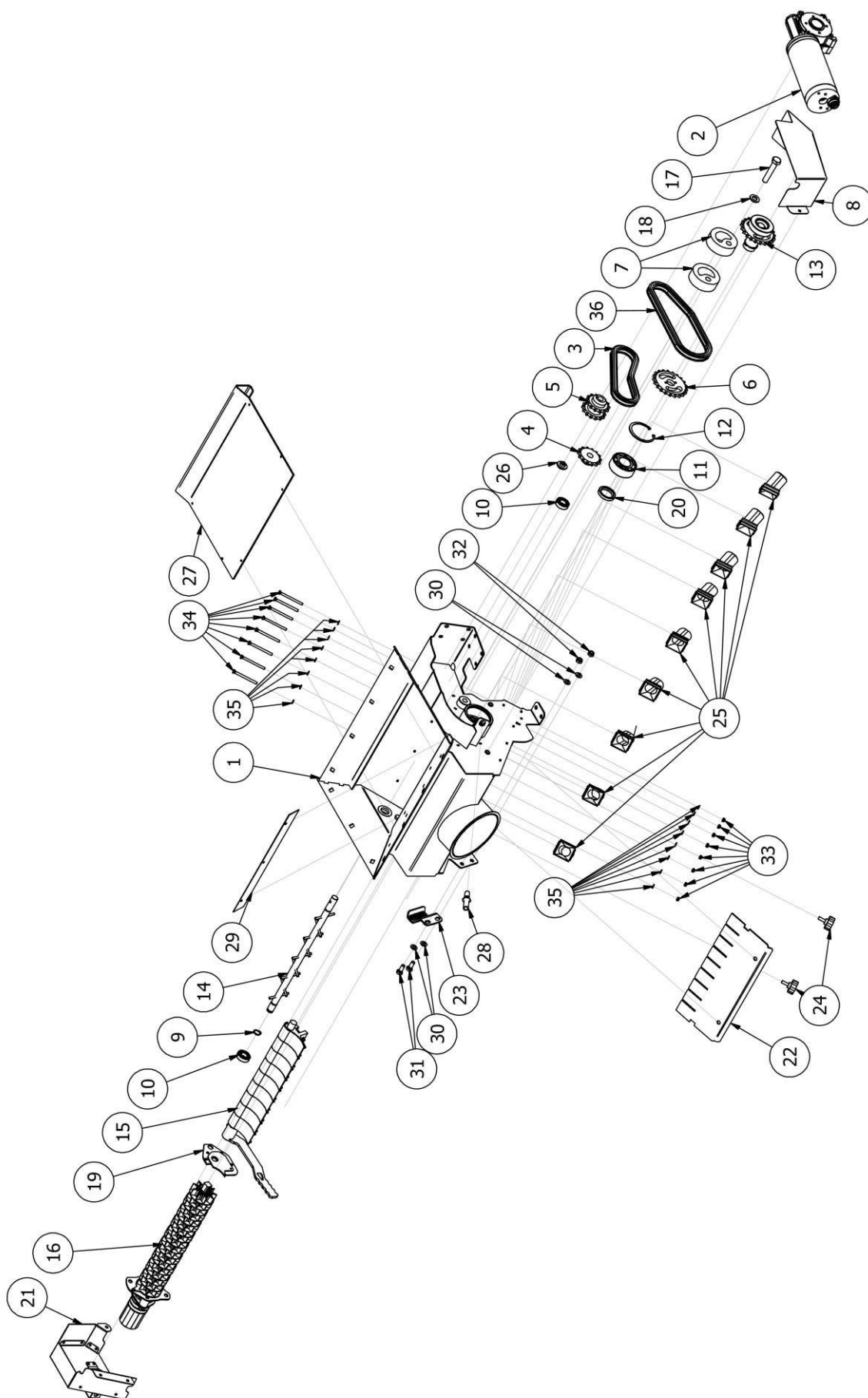


LISTA CZĘŚCI

NR	ILOŚĆ	NUMER KATALOGOWY	OPIS
1	1	SI04335	Lampa
2	1	SI04336	Wspornik lampy
3	1	S8x25/8.8/O	Śruba ocynk M8x25 8.8
4	1	PS8/O	Podkładka sprężysta
5	1	N8/O	Nakrętka M8 ocynk
6	2	SI5x10/8.8/O	Śruba z łbem o zmniejszonych z gniazdem sześciokątnym
7	2	PS5/O	Podkładka sprężysta
8	2	NS5/O	Nakrętka samokątrująca M5 ocynk

Rys. 37

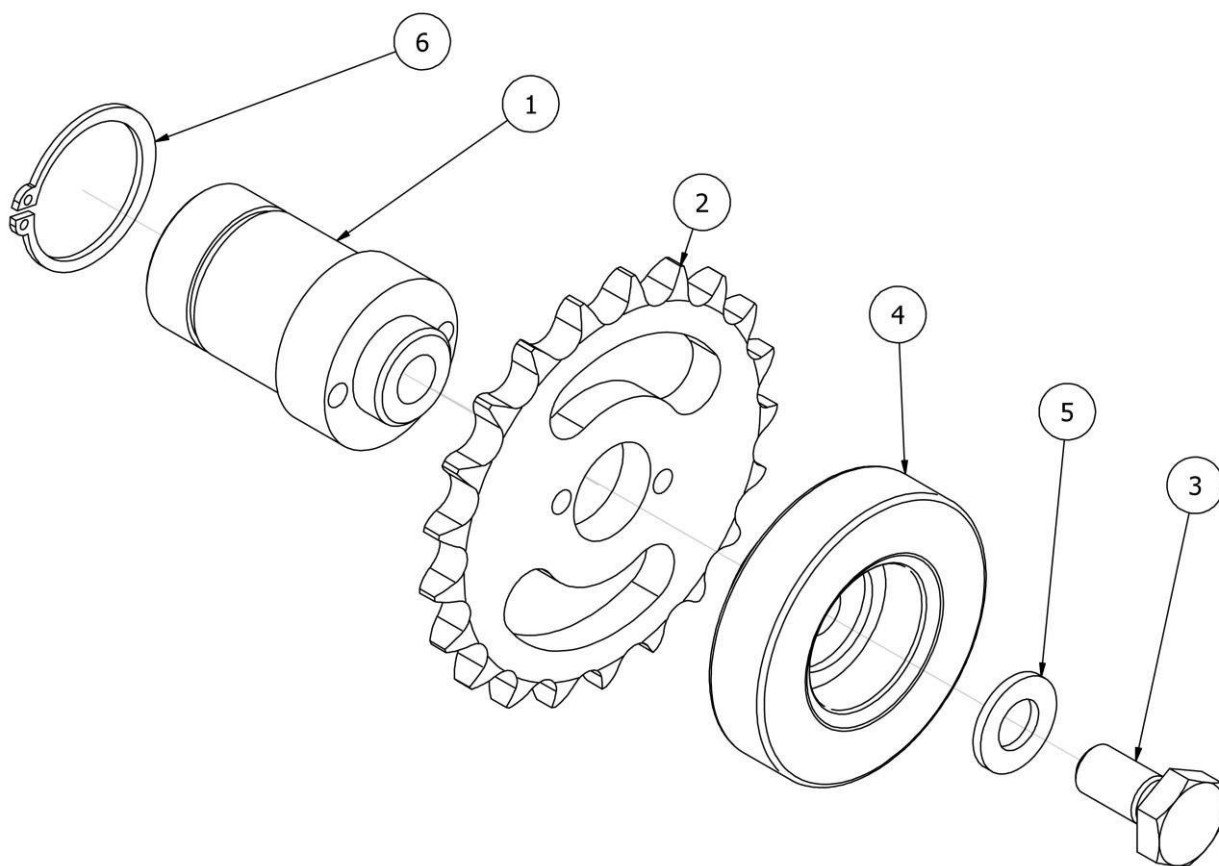
SI04462 Aparat nawozowy



LISTA CZĘŚCI			
NR	ILOŚĆ	NUMER KATALOGOWY	OPIS
1	1	SI04459	Aparat wysiewający nawóz SALVIS 2018
2	1	SI04728	kag-M80x80I+SN40+IGMi121
3	1	CC02311	Łańcuch rolkowy
4	1	CC02312	Koło zębate
5	1	CC02313	Koło zębate podwójne
6	1	CC02317	Koło zębate
7	2	SI01014-04	Napinacz łańcucha czteroelementowy
8	1	SI04464	Obudowa
9	1	EL00118	Pierścienie zabezpieczające dla wałów
10	2	EL00078	Łożyska kulkowe jednorzędowe z uszczelką o niskim tarciu obustronnie osłonięte SKF 6202
11	1	EL00098	Łożyska toczne kulkowe skośne dwurzędowe SKF
12	1	EL00125	Pierścień osadczy sprężynujący
13	1	SI04470	Koło zębate ze sworzniem
14	1	SI04472	Mieszadło
15	1	SI03433	Zespół den
16	1	SI04227	Zespół kół wysiewających - kompletny 2018
17	1	S12x70/8.8/O	Śruba ocynk M12x70 8.8
18	1	P12/O	Podkładka płaska M12 ocynk
19	1	SI04280	Dystans
20	1	EL00108	Pierścień uszczelniający DIN 3760 - A - 30 x 42 x 7 - NBR
21	1	SI03436	Ostona
22	1	SI02688	Kłapa, próba kręcona
23	1	SI02015M	Skala regulacja zespołu den
24	2	SI00502	Nakrętka
25	9	SI00010	Dysza
26	1	SI04275	Podkładka
27	1	SI04255	Zasuwa
28	1	SI04269	Czujnik
29	1	SI05352	Blacha uszczelniająca
30	4	PO8/O	Podkładka płaska M08 ocynk
31	2	S08x20/8,8/O	Śruba ocynk M08x20 8,8
32	2	NS08/O	Nakrętka samo-kontrująca M8 ocynk
33	8	NS5/O	Nakrętka samo-kontrująca M5 ocynk
34	8	S5x60/8.8/O	Śruba z łbem sześciokątnym
35	16	P05/O	Podkładka płaska M05 ocynk
36	1	CC02316	Łańcuch rolkowy

Rys. 38

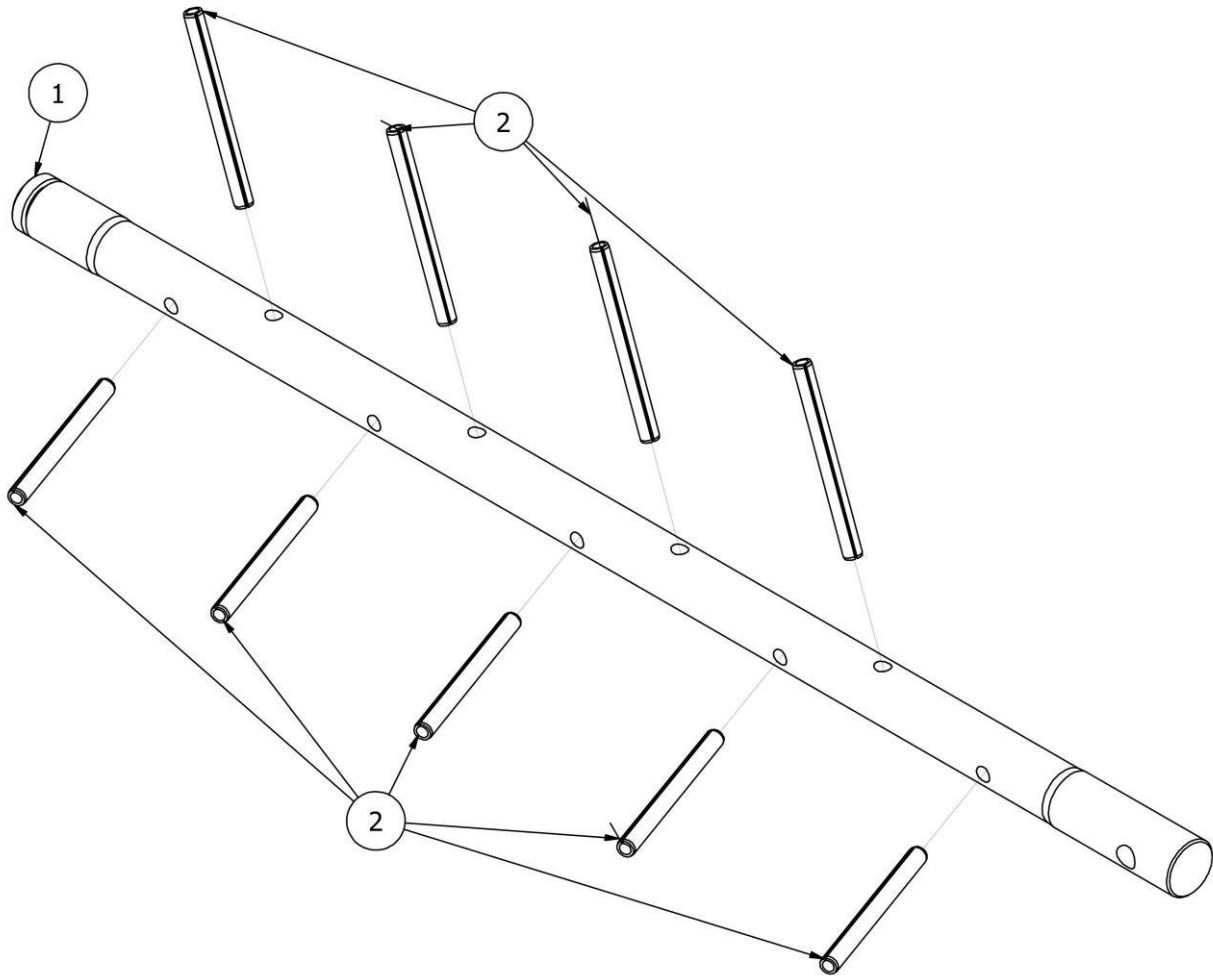
SI04470 Koło zębate ze sworzniem



LISTA CZĘŚCI			
NR	ILOŚĆ	NUMER KATALOGOWY	OPIS
1	1	SI04468	Sprzęgło - napęd aparatów
2	1	CC02317	Zębatka
3	1	S10x20/8.8/O	Śruba ocynk M10x20 8.8
4	1	SI04485	Pierścień magnetyczny
5	1	P10/O	Podkładka płaska M10 ocynk
6	1	EL00126	Pierścienie zabezpieczające dla wałów

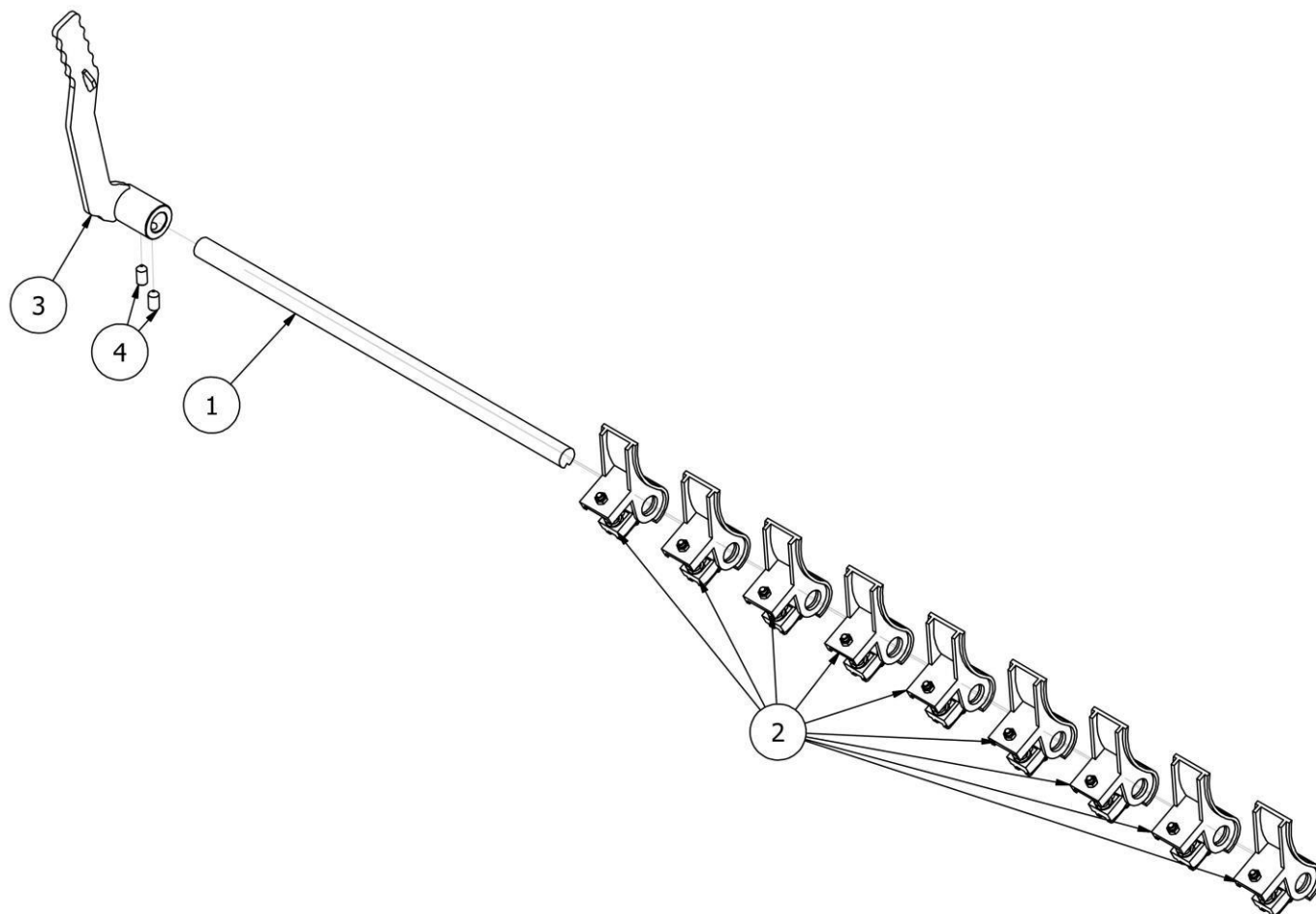
Rys. 39

SI04472 Mieszadło



LISTA CZĘŚCI

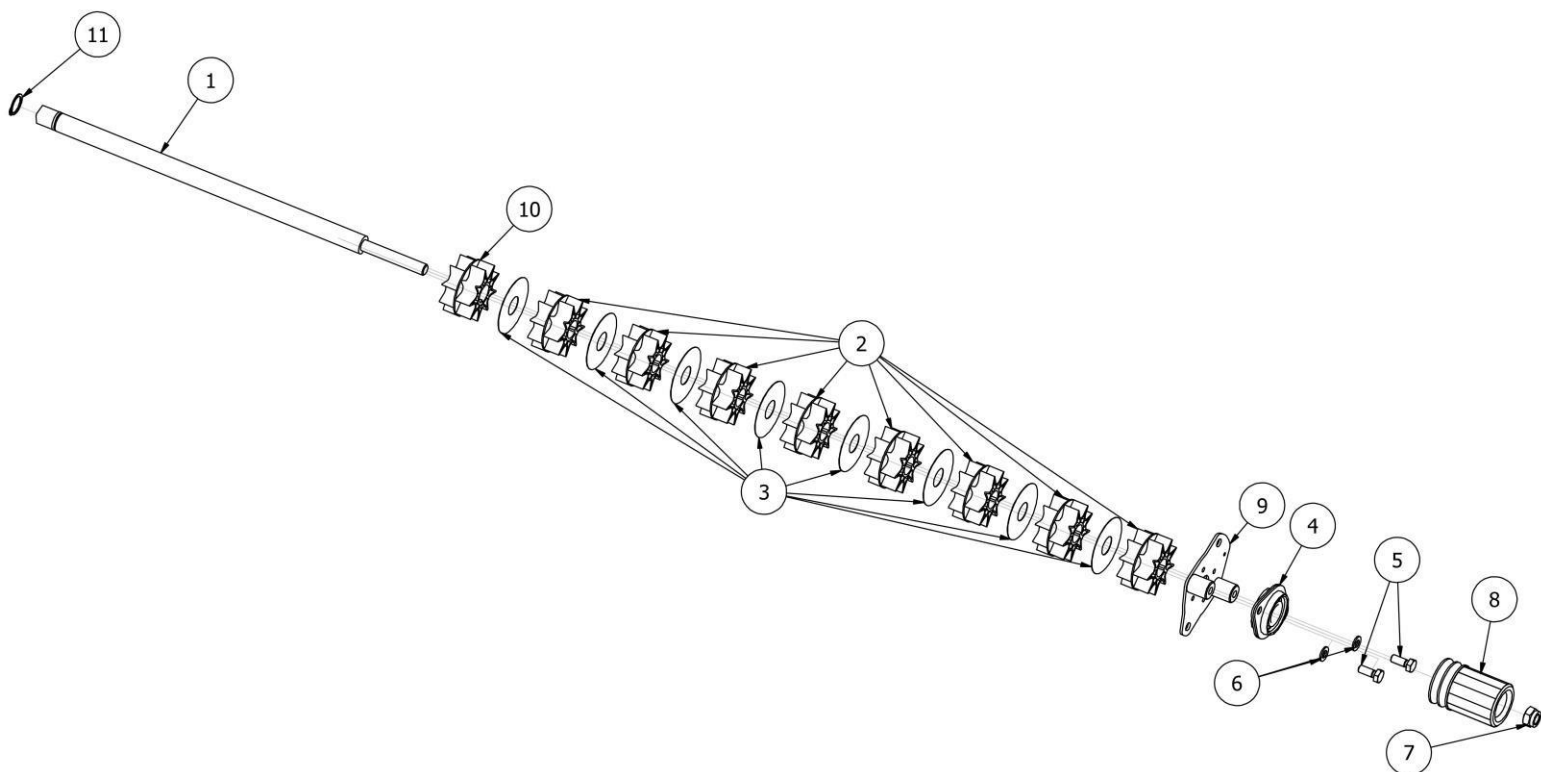
NR	ILOŚĆ	NUMER KATALOGOWY	OPIS
1	1	SI04471	Oś mieszadła nawóz
2	9	EL00127	Kołki sprężyste



LISTA CZĘŚCI			
NR	ILOŚĆ	NUMER KATALOGOWY	OPIS
1	1	SI02730	Oś zespołów dna
2	9	SI03943	Zespół DNA kompletny
3	1	SI03613	Regulacje zespołu denek
4	2	EL00128	Wkręt dociskowy z łbem gniazdowym sześciokątnym M8 x 16

Rys. 41

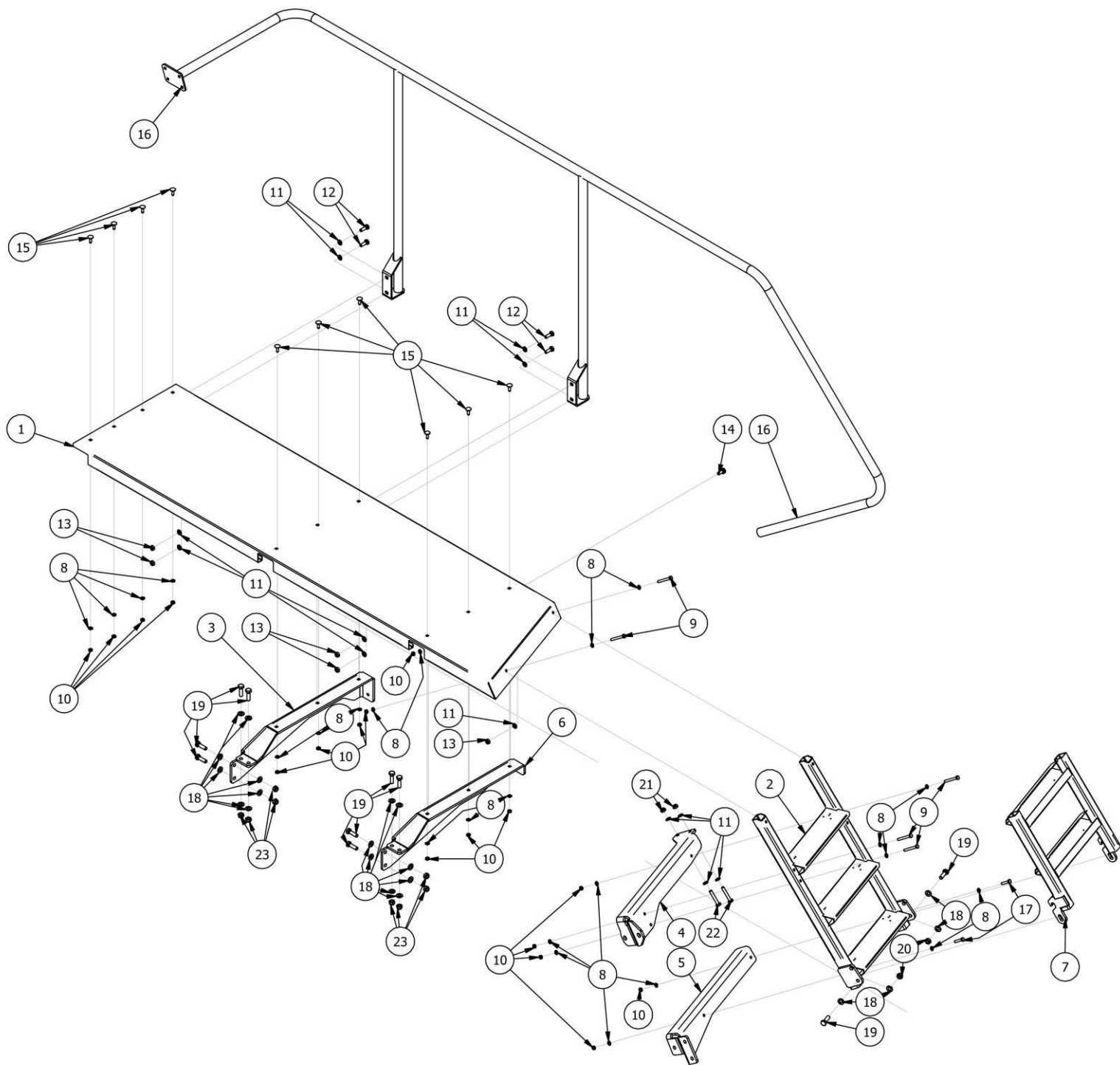
SI04227 Zespół kół wysiewających - kompletny 2018



LISTA CZĘŚCI

NR	ILOŚĆ	NUMER KATALOGOWY	OPIS
1	1	SI04226	Oś napędowa aparatów z sprzęgiem
2	8	SI01086	Koło łopatkowe
3	8	SI01619	Dystans kół wysiewających
4	1	SI03836	Zespół łożysko 6204 nierdzewne
5	2	S08x20/8,8/O	Śruba ocynk M08x20 8,8
6	2	PO8/O	Podkładka płaska M08 ocynk
7	1	NS12/O	Nakrętka samo-kontrująca M12 ocynk
8	1	SI03838	Koło napędowe z wskazówką
9	1	SI03431-K	Ostona zespołu kół
10	1	SI01086-P	Koło łopatkowe skrajne
11	1	EL00008	Pierścień osadczy Z20

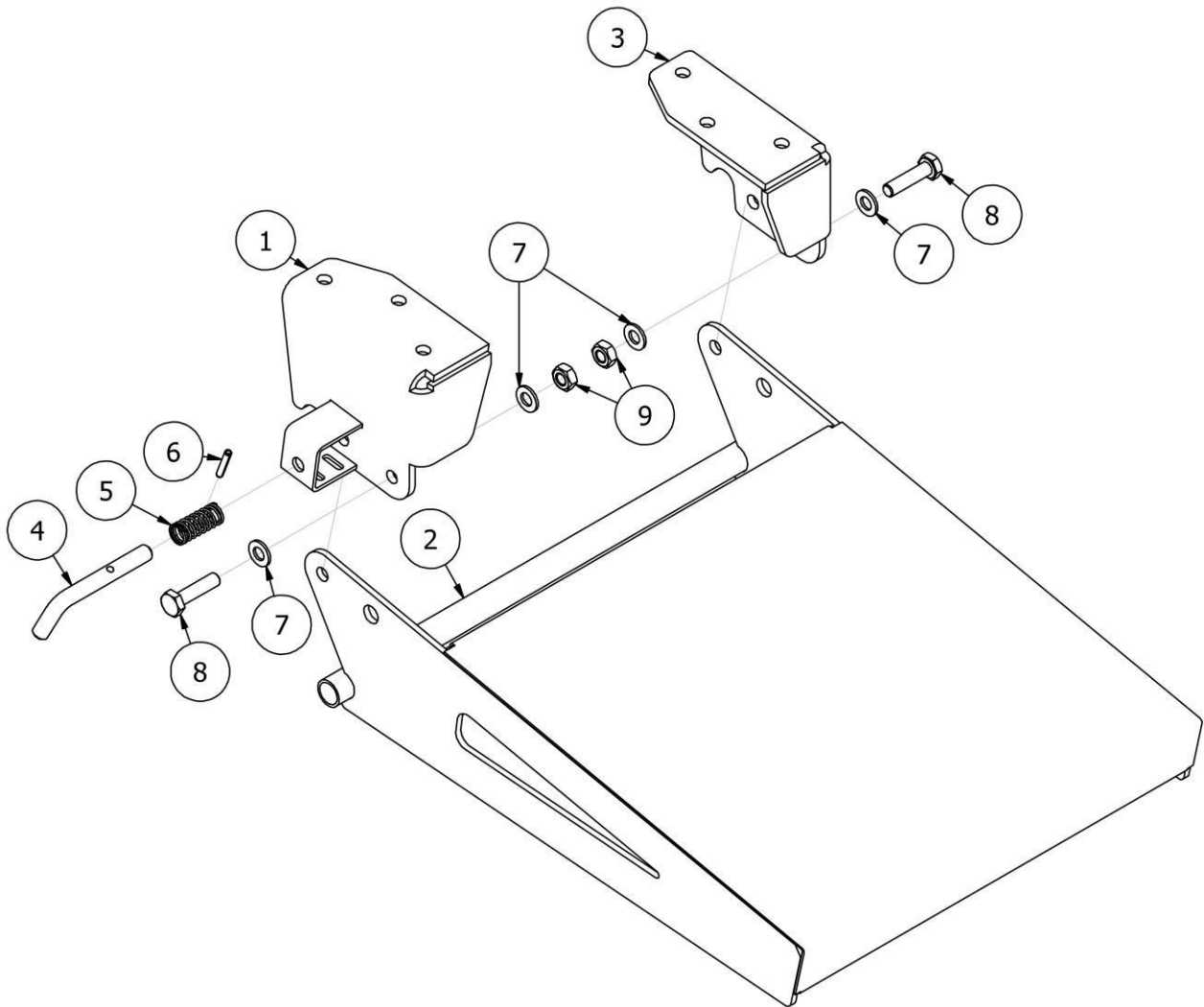
Rys. 42 | SI03484 Bariierka i podest kompletny SALVIS 2017



LISTA CZĘŚCI			
NR	ILOŚĆ	NUMER KATALOGOWY	OPIS
1	1	SI03486	Podest podstawowy
2	1	SI06300	Schodki Salvis
3	1	SI03493	Wspornik podestu
4	1	SI03489	Podstawa pod podest
5	1	SI03490	Podstawa pod podest
6	1	SI03511	Wspornik podestu
7	1	SI03588	Drabinka Salvis 2017
8	24	PO8/O	Podkładka płaska M08 ocynk
9	5	S08x60/5,8/O	Śruba ocynk M08x60 5,8
10	17	N8/O	Nakrętka M8 ocynk
11	14	P10/O	Podkładka płaska M10 ocynk
12	4	S10x30/8,8/O	Śruba ocynk M10x30 8,8
13	5	N10/10/O	Nakrętka płaska M10 10 ocynk
14	1	S10x25/8.8/O	Śruba ocynk M10x25 8.8
15	10	SZ08x35/8.8/O	Śruba zamkowa M08x35 8.8 ocynk
16	1	SI06292	Poręcz
17	2	S8x35/8.8/O	Śruba z łbem sześciokątnym
18	20	P12/O	Podkładka płaska M12 ocynk
19	10	S12x40/8.8/O	Śruba ocynk M12x40 8.8
20	2	N12/5,8/O	Nakrętka płaska M12 5,8 ocynk
21	2	NS10/O	Nakrętka samo-kontruująca M10 ocynk
22	2	S10x60/8,8/O	Śruba ocynk M10x60 8,8
23	8	NS12/O	Nakrętka samo-kontruująca M12 ocynk

Rys. 43

SI03503 Stopień kompletny

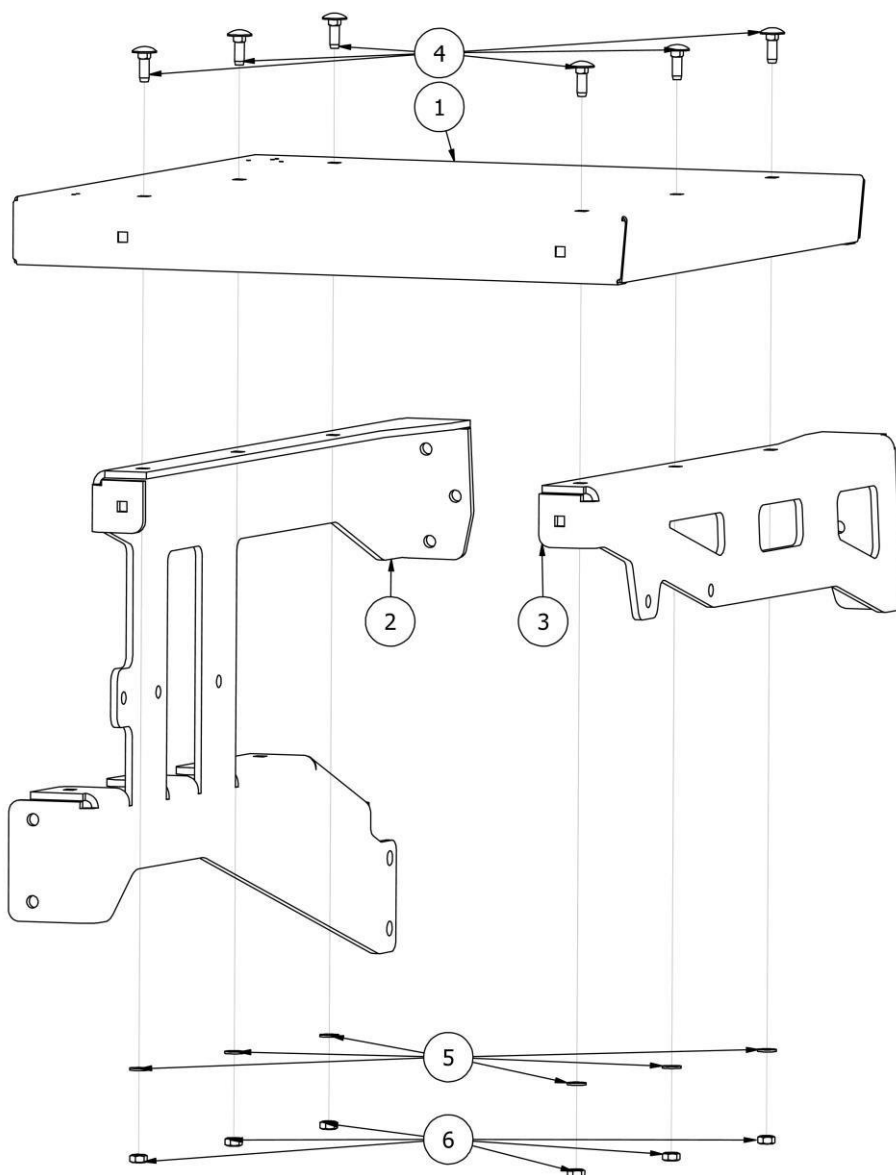


LISTA CZĘŚCI

NR	ILOŚĆ	NUMER KATALOGOWY	OPIS
1	1	SI03502	Uchwyt stopnia lewy
2	1	SI03500	Stopień
3	1	SI03504	Uchwyt stopnia prawy
4	1	SI00222	Sworzeń zabezpieczający
5	1	SI01236	Sprężyna sworznia zabezpieczającego
6	1	EL00110	Kołek sprężysty Fi5xL110
7	4	P10/O	Podkładka płaska M10 ocynk
8	2	S10x40/8.8/O	Śruba z łbem sześciokątnym
9	2	N10/10/O	Nakrętka płaska M10 10 ocynk

Rys. 44

SI03509 Podest pomocniczy

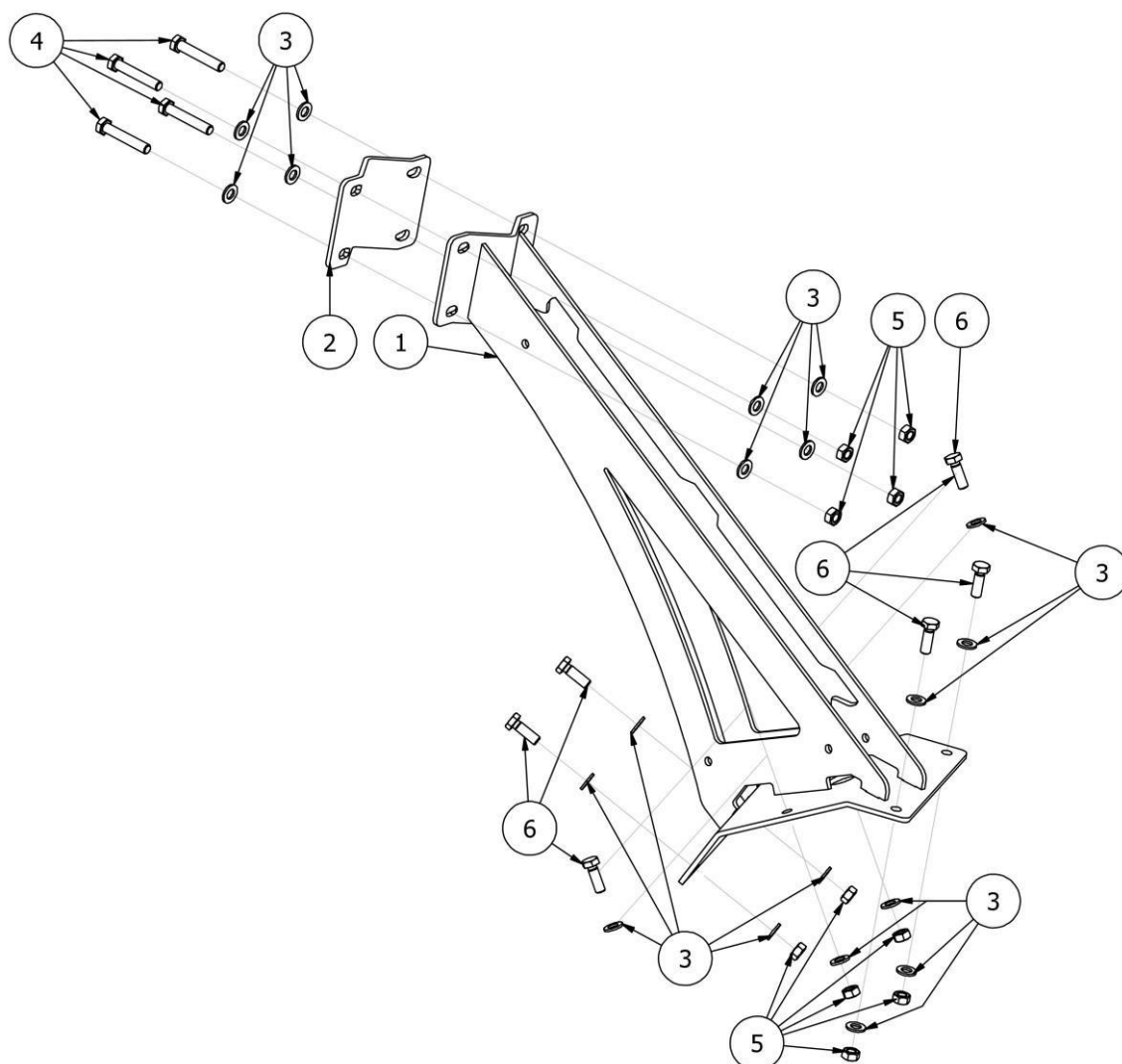


LISTA CZĘŚCI

NR	ILOŚĆ	NUMER KATALOGOWY	OPIS
1	1	SI03507	Podest pomocniczy
2	1	SI03508	Wspornik podestu przedni
3	1	SI03510	Wspornik podestu tylny
4	6	SZ08x35/8.8/O	Śruba zamkowa M08x35 8.8 ocynk
5	6	PO8/O	Podkładka płaska M08 ocynk
6	6	N8/O	Nakrętka M8 ocynk

Rys. 45

SI03579 Ramię miksera lewe

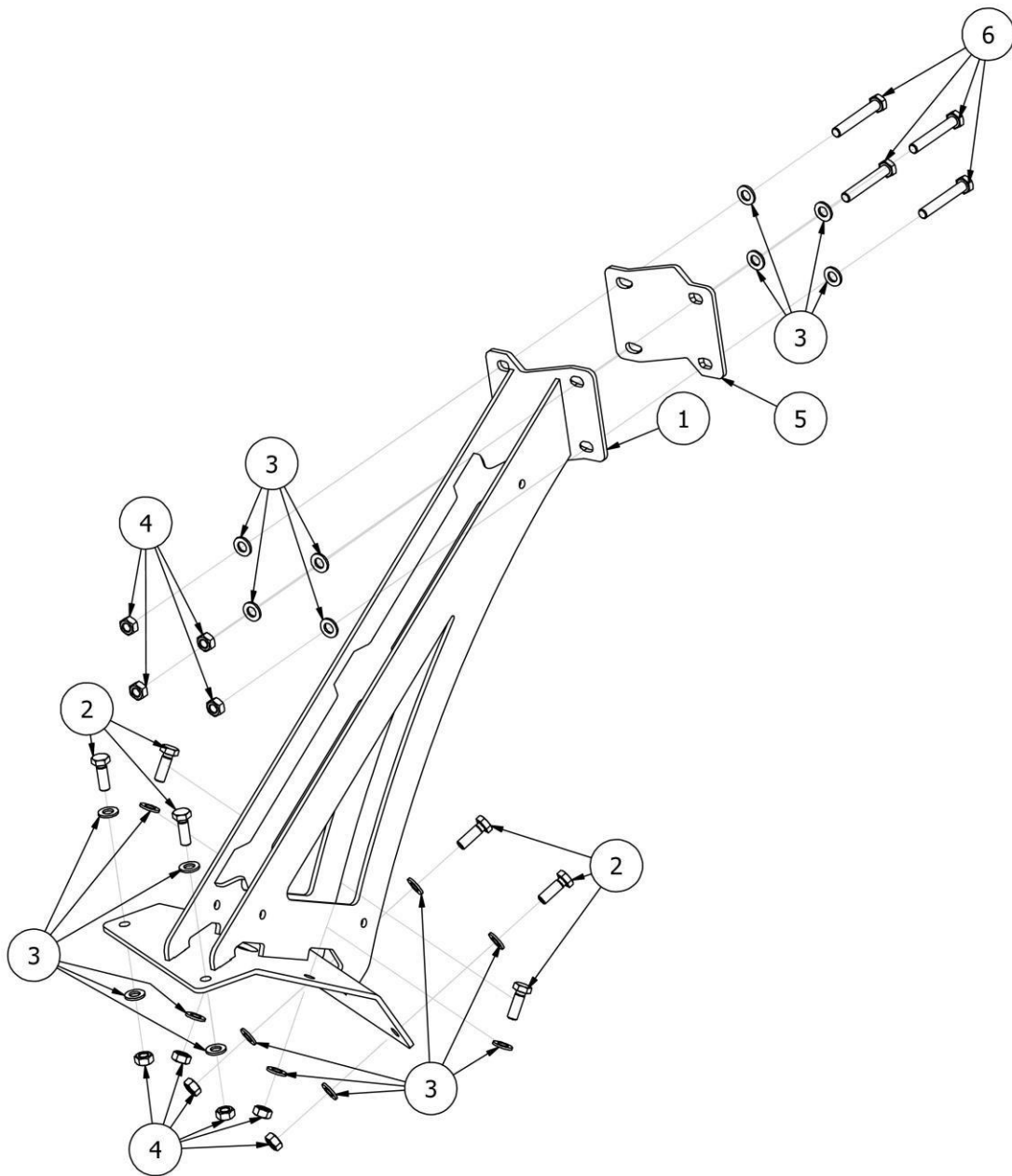


LISTA CZĘŚCI

NR	ILOŚĆ	NUMER KATALOGOWY	OPIS
1	1	SI03574	Ramię miksera lewe
2	1	SI03578	Blacha mocująca ramię
3	20	P12/O	Podkładka płaska M12 ocynk
4	4	S12x70/8.8/O	Śruba ocynk M12x70 8.8
5	10	N12/5,8/O	Nakrętka płaska M12 5,8 ocynk
6	6	S12x35/8.8/O	Śruba ocynk M12x35 8.8

Rys. 46

SI03872 Ramię miksera prawe

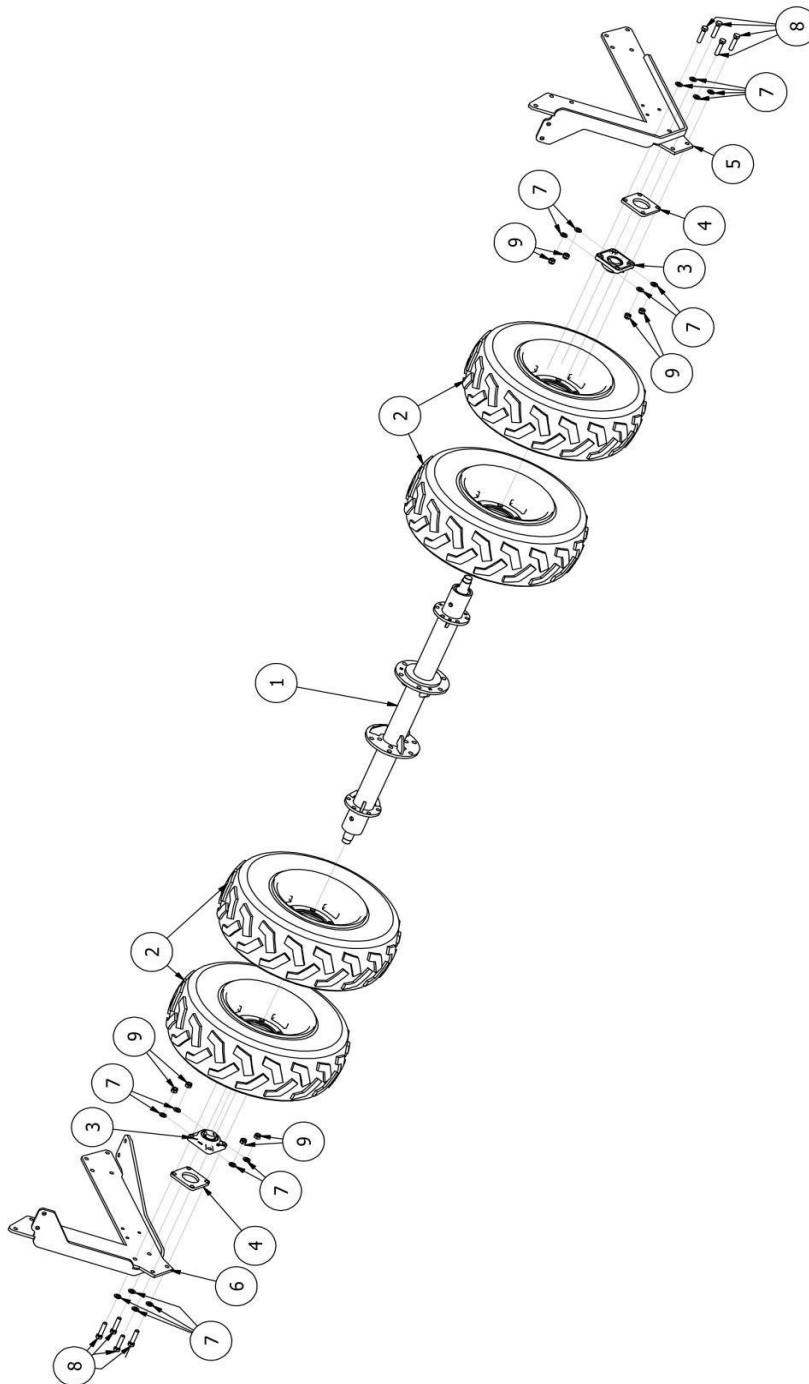


LISTA CZĘŚCI

NR	ILOŚĆ	NUMER KATALOGOWY	OPIS
1	1	SI03601	Ramię miksera prawe
2	6	S12x35/8.8/O	Śruba ocynk M12x35 8.8
3	20	P12/O	Podkładka płaska M12 ocynk
4	10	N12/5,8/O	Nakrętka płaska M12 5,8 ocynk
5	1	SI03578	Blacha mocująca ramię
6	4	S12x80/10.9/O	Śruba ocynk M12x80 10.9

Rys. 47

SI03593 Sekcja kół transportowych

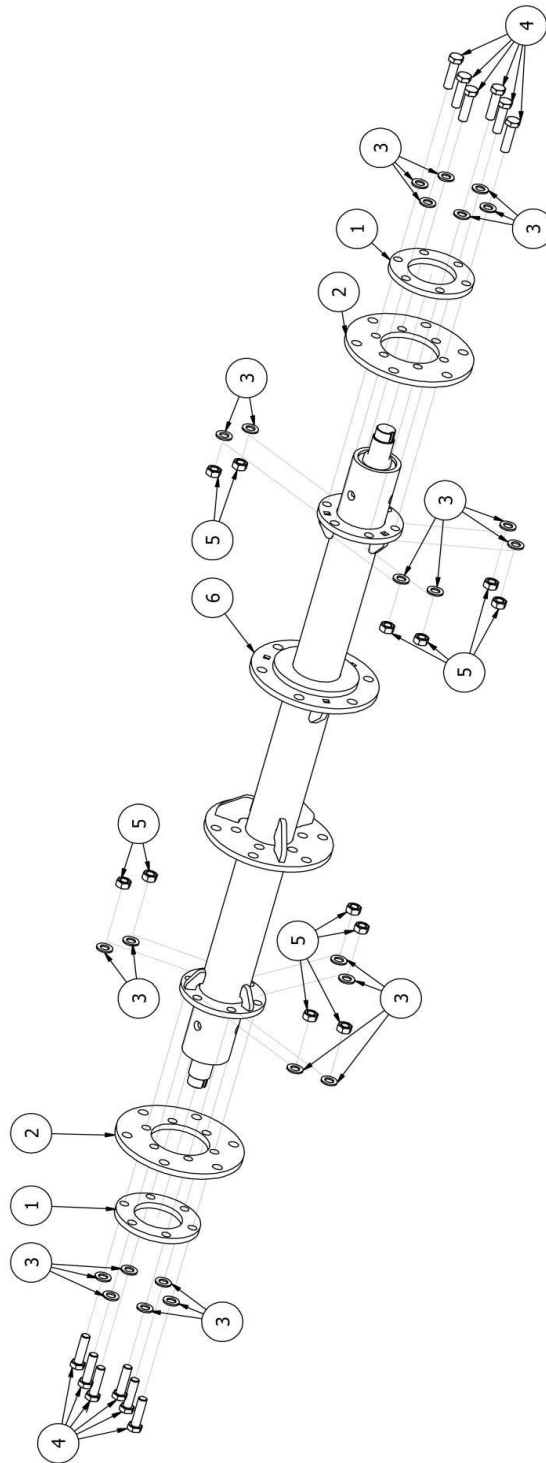


LISTA CZĘŚCI

NR	ILOŚĆ	NUMER KATALOGOWY	OPIS
1	1	SI03592	Oś sekcji kół kopiujących
2	4	EW00437	Opona z felgą 10.0/75-15.3
3	2	EW00416-02	Zespół łożysk UCF 208, wzmocniony fi16
4	2	EW00646	Dystans
5	1	SI03479	Mocowanie lewe
6	1	SI03481	Mocowanie prawe
7	16	P16/O	Podkładka płaska M16 ocynk
8	8	S16x70/8.8/O	Śruba ocynk M16x70 8.8
9	8	NS16/O	Nakrętka samo-kontruująca M16 8 ocynk

Rys. 48

SI03592 Oś sekcji kół transportowych

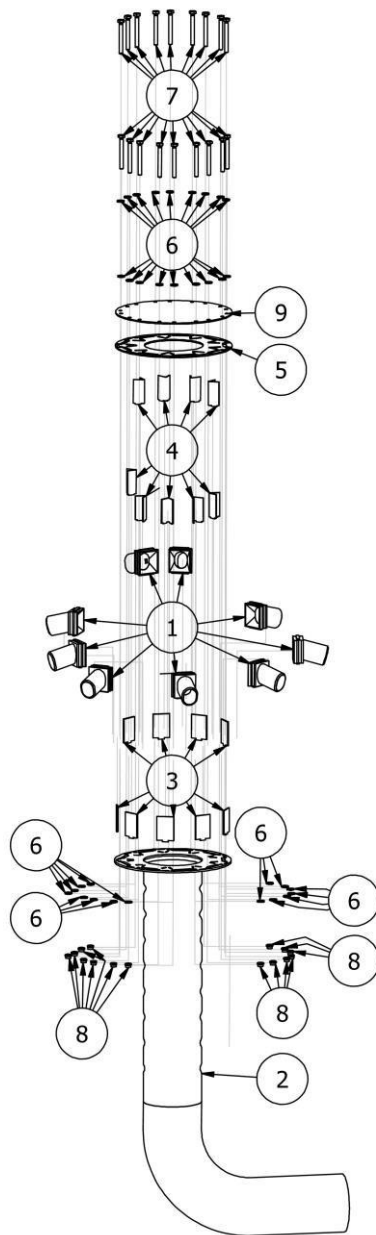


LISTA CZĘŚCI

NR	ILOŚĆ	NUMER KATALOGOWY	OPIS
1	2	SI02578	Mocowanie skrajnego koła mniejsze
2	2	SI02579	Mocowanie skrajnego koła większe
3	24	P16/O	Podkładka płaska M16 ocynk
4	12	S16x60/8.8/O	Śruba ocynk M16x60 8.8
5	12	N16/10/O	Nakrętka płaska M16 10 ocynk
6	1	SI06294	Oś główna

Rys. 49

SI02701 Moduł z rozdzielaczami

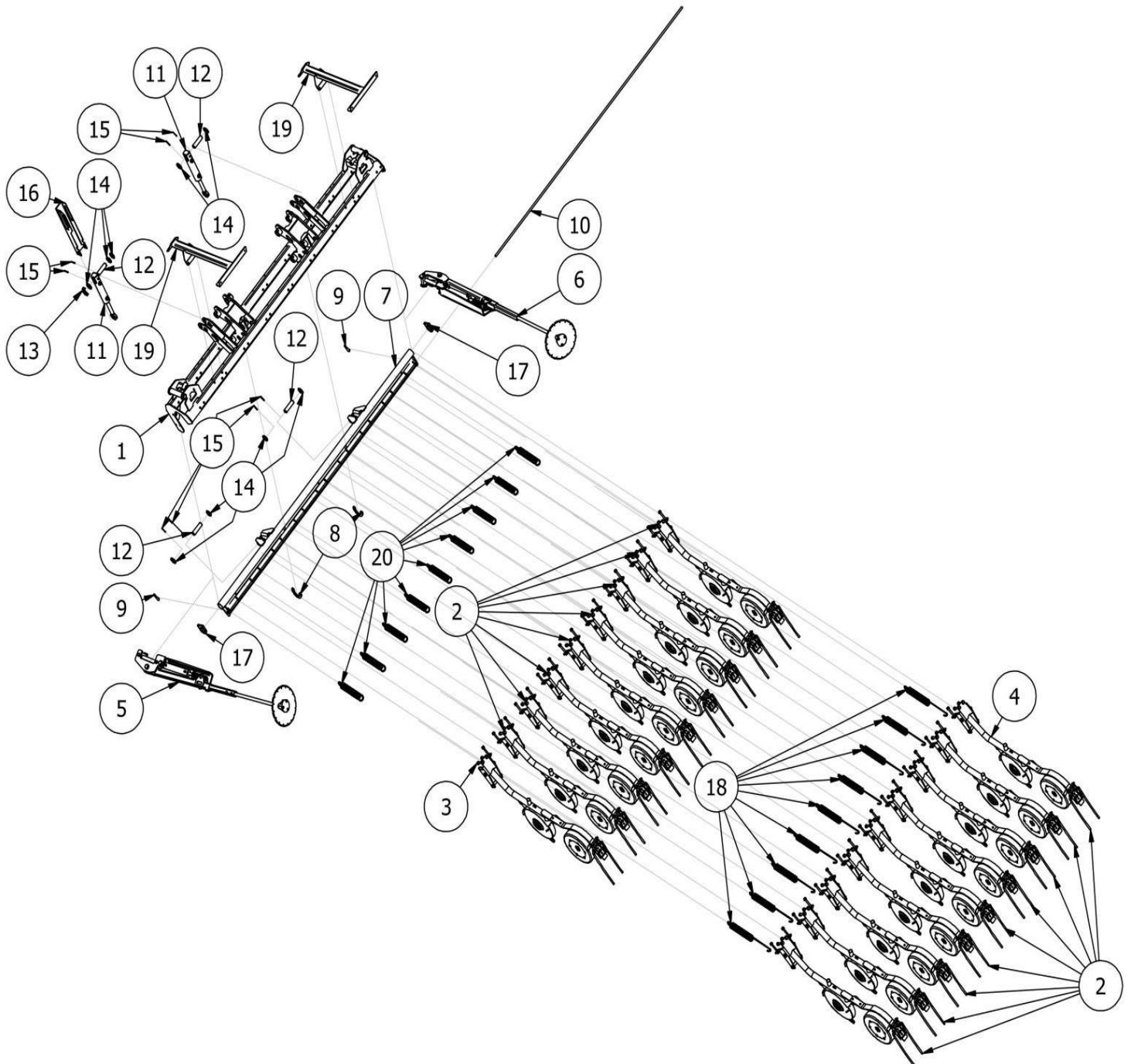


LISTA CZĘŚCI

NR	ILOŚĆ	NUMER KATALOGOWY	OPIS
1	9	SI00010	Dysza
2	1	SI02689	Rura wylot ziarna
3	9	SI02698	Zaślepka
4	9	SI02699	Przedziałka
5	1	SI02700	Podstawa mocowania
6	36	PO6/O	Podkładka płaska MO6 ocynk
7	18	S6x55/8.8/O	Śruba z łbem sześciokątnym
8	18	N6/8.8/O	Nakrętka M6
9	1	SI03797	Pokrywa rozdzielacza

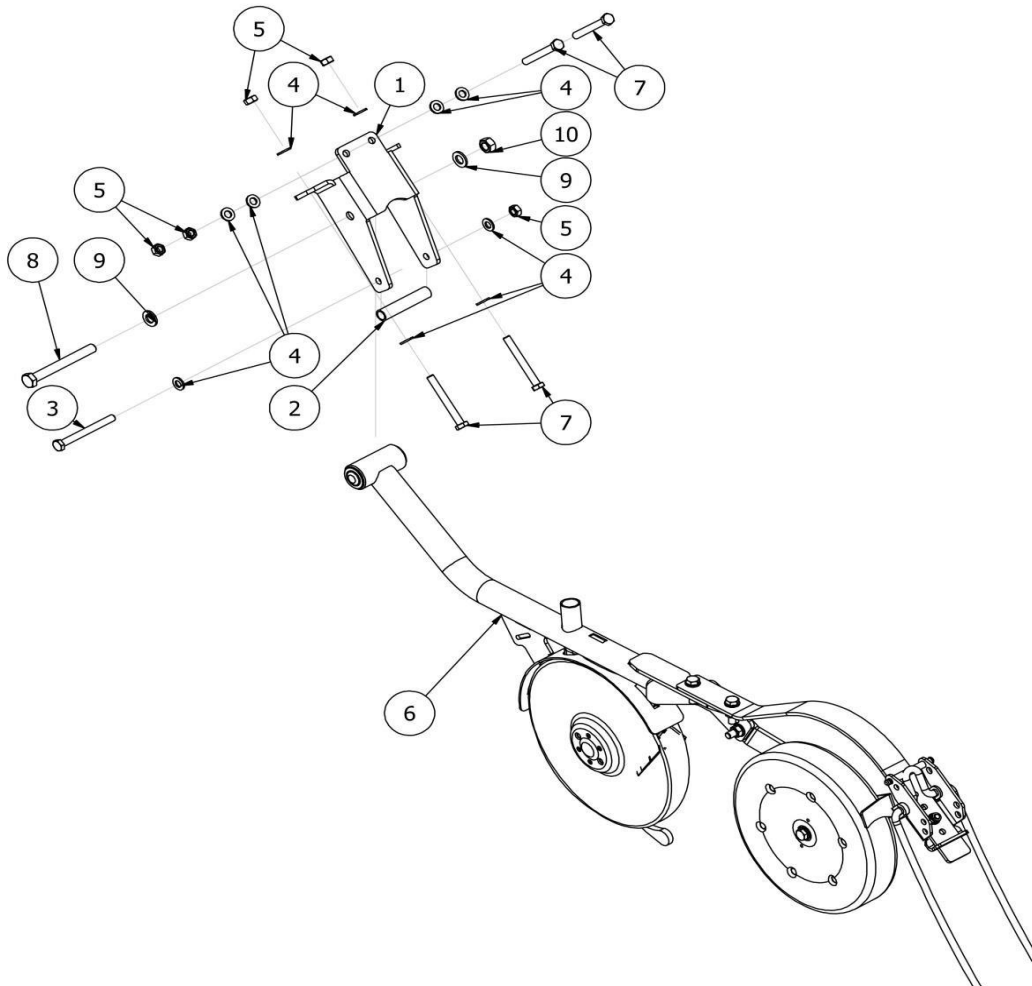
Rys. 50

SI03772 Sekcja siewna



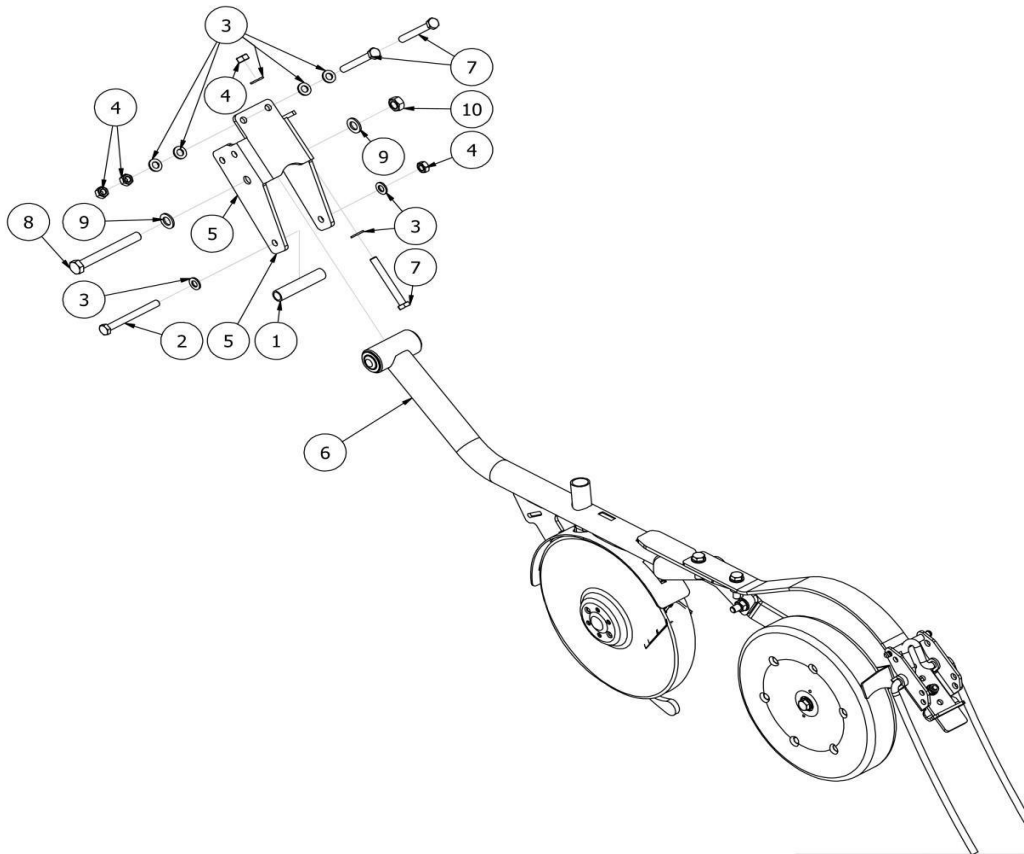
LISTA CZĘŚCI			
NR	ILOŚĆ	NUMER KATALOGOWY	OPIS
1	1	SI03274-02	Rama zespół redlic
2	16	SI03279-01	Redlica kompletna Środek
3	1	SI03279-02	Redlica lewa - kompletna
4	1	SI03279-03	Redlica prawa - kompletna
5	1	SI02528	Znacznik przejazdowy kompletny lewy
6	1	SI02807	Znacznik przejazdowy kompletny prawy
7	1	SI03231-02	Docisk redlic - 18
8	2	SI03631	Uchwyt środkowy napinacza redlic
9	2	SI03776	Element zabezpieczający
10	1	SI03775-02	Mocowanie sprężyn
11	2	EW00102	Siłownik 50x28x140mm
12	4	SI03621	Sworzeń
13	1	SI03622	Wskaźnik do skali
14	9	P30/O	Podkładka płaska M30 ocynk
15	8	EL00129	Sprężyna ze sworzniem
16	1	SI03615	Skala docisku redlic
17	2	SI03628	Uchwyt boczny napinacza redlic
18	9	CC01343	Sprężyna naciągowa długa
19	2	SI04361	Podstawa oświetlenia
20	9	CC01345	Sprężyna naciągowa krótka

Rys. 51 | SI03279-01 Redlica kompletna Środek



LISTA CZĘŚCI			
NR	ILOŚĆ	NUMER KATALOGOWY	OPIS
1	1	SI03278-01	Uchwyt redlicy
2	1	SI03242	Tulejka
3	1	S12x120/8.8/O	Śruba ocynk M12x120 8.8
4	10	P12/O	Podkładka płaska M12 ocynk
5	5	N12/5,8/O	Nakrętka płaska M12 5,8 ocynk
6	1	SI03647	Redlica Salvis
7	4	S12x100/8.8/O	Śruba ocynk M12x100 8.8
8	1	S16x140/8.8/O	Śruba M16x140 8.8 ocynk
9	2	P16/O	Podkładka płaska M16 ocynk
10	1	N16/10/O	Nakrętka płaska M16 10 ocynk

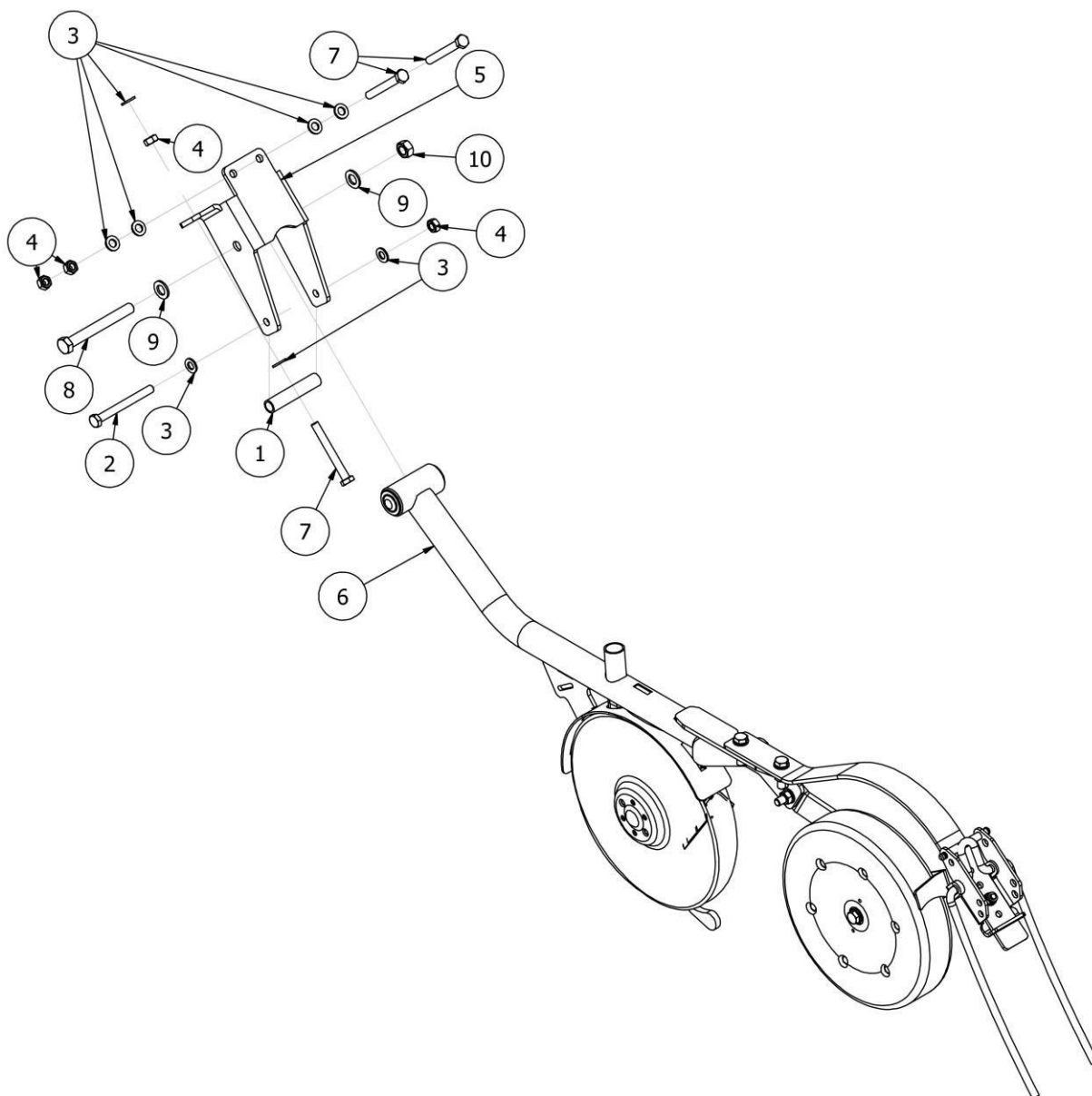
Rys. 52 SI03279-02 Redlica lewa - kompletna



LISTA CZĘŚCI			
NR	ILOŚĆ	NUMER KATALOGOWY	OPIS
1	1	SI03242	Tulejka
2	1	S12x120/8.8/O	Śruba ocynk M12x120 8.8
3	20	P12/O	Podkładka płaska M12 ocynk
4	10	N12/5,8/O	Nakrętka płaska M12 5,8 ocynk
5	1	SI03278-02	Uchwyt redlicy
6	1	SI03647	Redlica Salvis 2017
7	3	S12x100/8.8/O	Śruba ocynk M12x100 8.8
8	1	S16x140/8.8/O	Śruba M16x140 8.8 ocynk
9	2	P16/O	Podkładka płaska M16 ocynk
10	1	N16/10/O	Nakrętka płaska M16 10 ocynk

Rys. 53

SI03279-03 Redlica prawa - kompletna

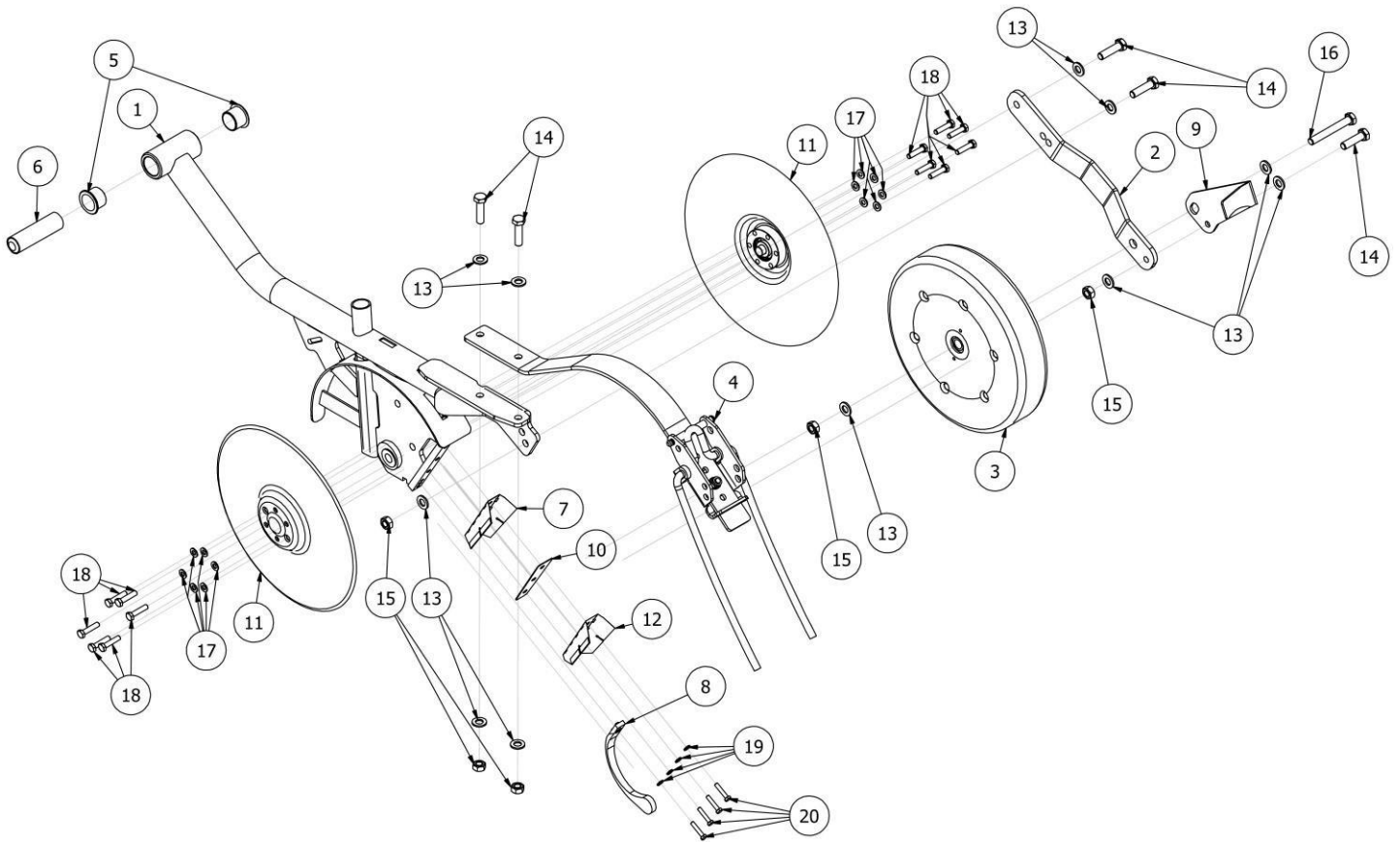


LISTA CZĘŚCI

NR	ILOŚĆ	NUMER KATALOGOWY	OPIS
1	1	SI03242	Tulejka
2	1	S12x120/8.8/O	Śruba ocynk M12x120 8.8
3	7	P12/O	Podkładka płaska M12 ocynk
4	4	N12/5,8/O	Nakrętka płaska M12 5,8 ocynk
5	1	SI02219-03	Uchwyt redlicy
6	1	SI03647	Redlica Salvis 2017
7	3	S12x100/8.8/O	Śruba ocynk M12x100 8.8
8	1	S16x140/8.8/O	Śruba M16x140 8.8 ocynk
9	2	P16/O	Podkładka płaska M16 ocynk
10	1	N16/10/O	Nakrętka płaska M16 10 ocynk

Rys. 54

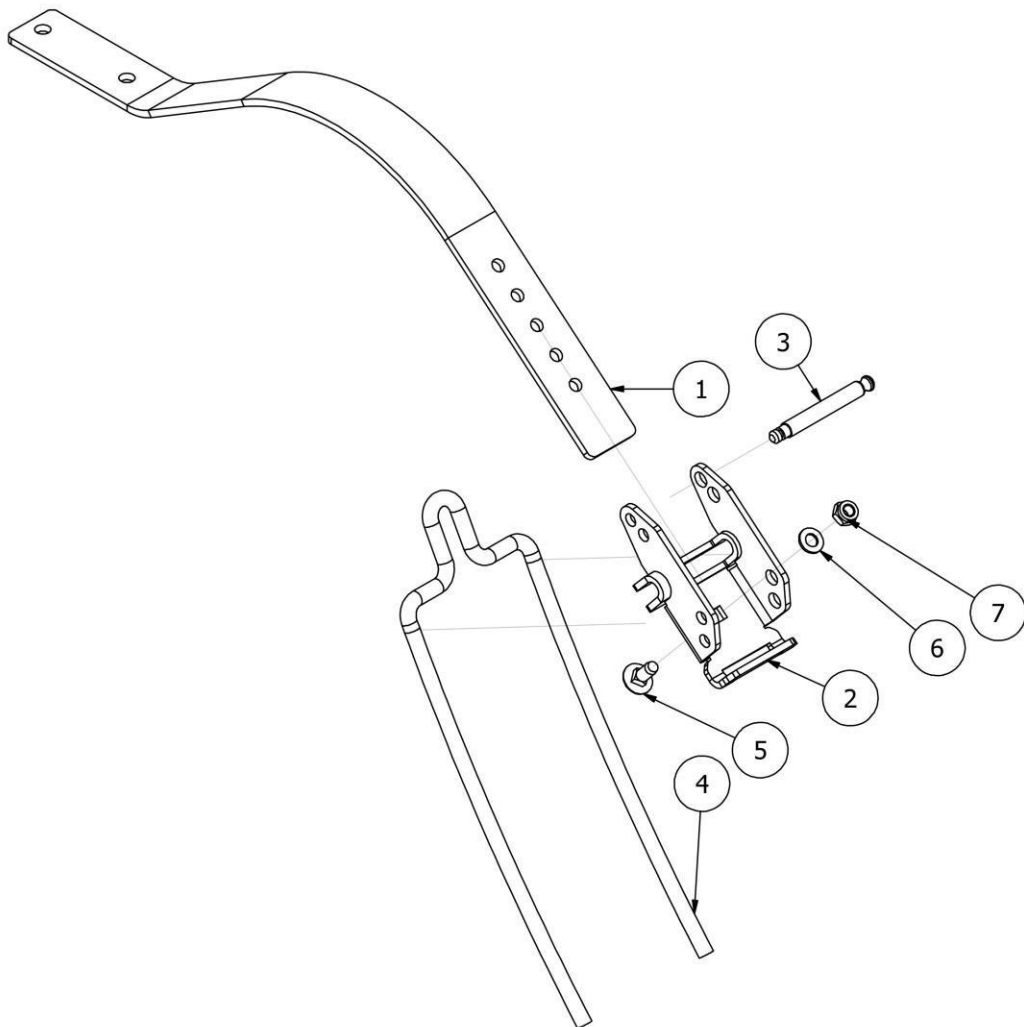
SI03647 Redlica Salvis 2017



LISTA CZĘŚCI

NR	ILOŚĆ	NUMER KATALOGOWY	OPIS
1	1	SI03637	Redlica talerzowa SALVIS 2017
2	1	SI03644	Ramię koła kopiującego
3	1	SI05530	Koło kopiujące
4	1	SI03657	Zagarniacz kompletny
5	2	SI02229	Łożysko ślizgowe
6	1	SI02231	Oś redlicy
7	1	SI03664	Czyścik talerzy
8	1	SI03666	Palec dociskający
9	1	SI03667	Skrobak koła kopiującego
10	1	SI03676	Podkładka pod czyścik
11	2	SI03718	Talerz nacinający
12	1	SI03722	Czyścik talerzy,
13	12	P12/O	Podkładka płaska M12 ocynk
14	5	S12x45/8.8/O	Śruba ocynk M12x45 8.8
15	6	N12/5,8/O	Nakrętka płaska M12 5,8 ocynk
16	1	S12x90/5,8/O	Śruba ocynk M12x90 5,8
17	12	PO8/O	Podkładka płaska M08 ocynk
18	12	S8x35/8.8/O	Śruba z łbem sześciokątnym
19	4	PO6/O	Podkładka płaska MO6 ocynk
20	4	S6x30/8.8/O	Śruba z łbem sześciokątnym

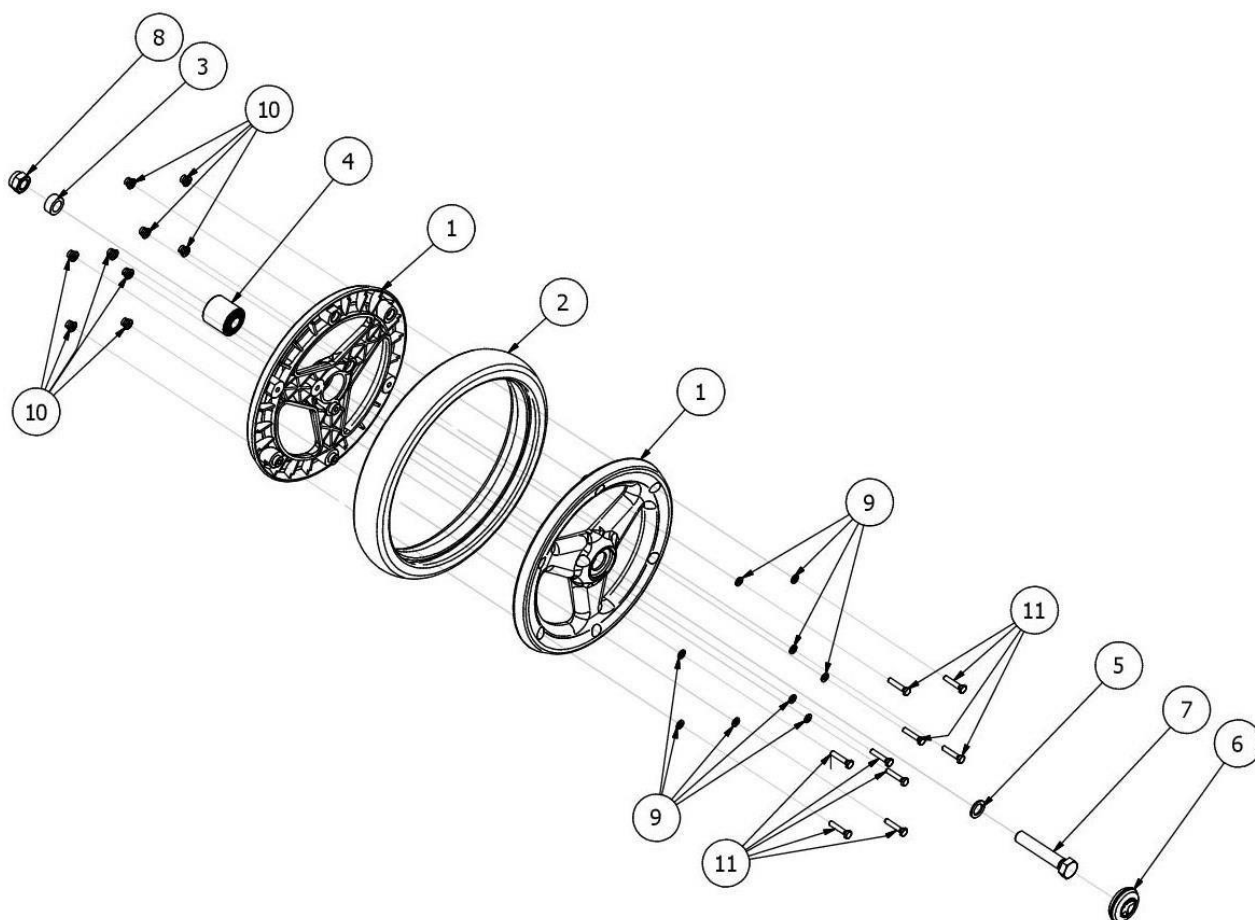
Rys. 55 SI03657 Zagarniacz kompletny



LISTA CZĘŚCI			
NR	ILOŚĆ	NUMER KATALOGOWY	OPIS
1	1	SI03648	Sprężyna zagarniacza
2	1	SI03794	Mocowanie sprężyny
3	1	SI03795	Sworzeń
4	1	SI03791-02	Sprężyna zagarniacz podwójna
5	1	SK10x25/8.8/O	Śruba z podsadzeniem kwadratowym z łbem półkulistym
6	1	P10/O	Podkładka płaska M10 ocynk
7	1	NS10/O	Nakrętka samo-kontruująca M10 ocynk

Rys. 56

SI05530 Koło kopiujące

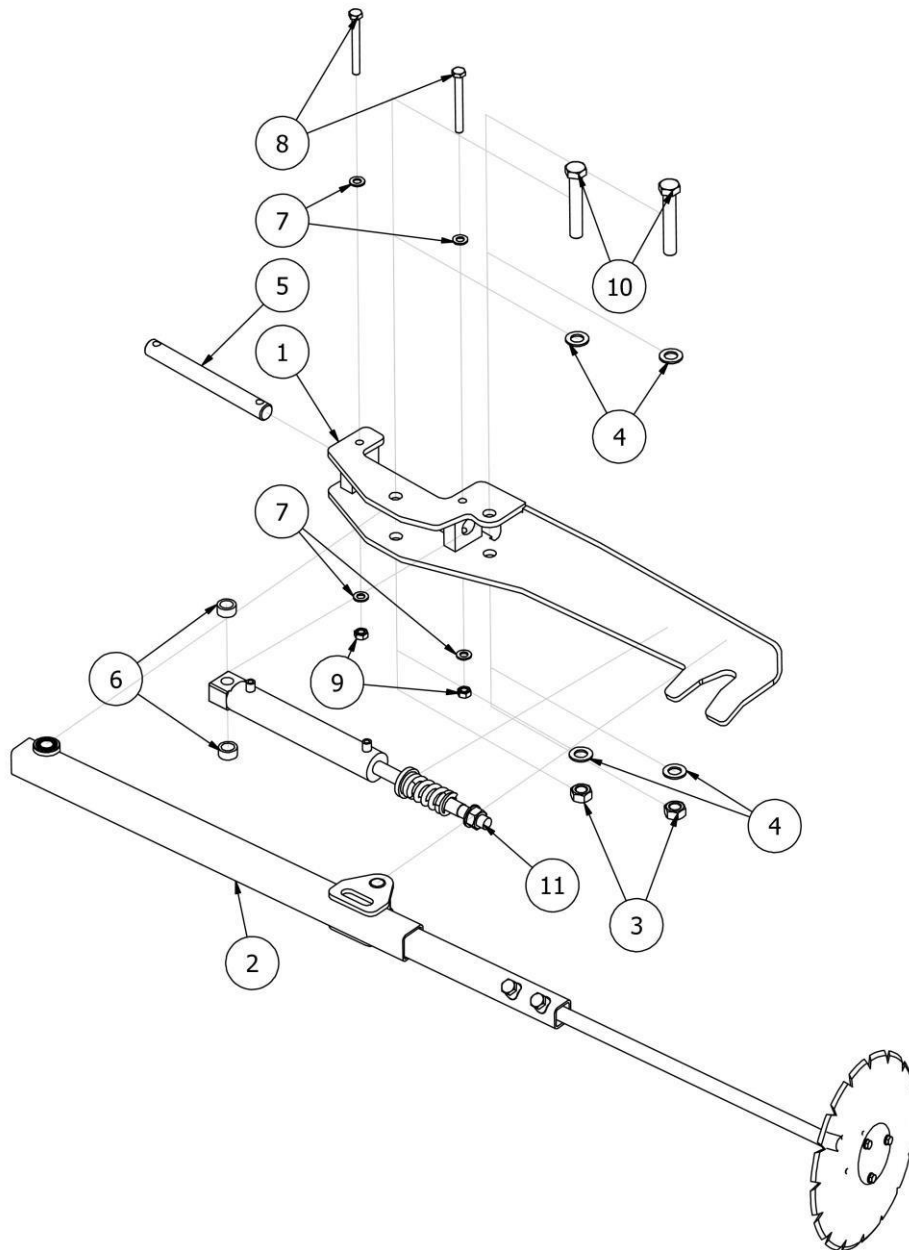


LISTA CZĘŚCI

NR	ILOŚĆ	NUMER KATALOGOWY	OPIS
1	2	SI05529	Połowa koła kopiującego
2	1	SI05528	Opona
3	1	SI06388	Tulejka dystansowa 16x25x11
4	1	SI04537	Łożysko dwurzędowe 5203 KYY2
5	1	SI05623	Podkładka 16,5x25x2
6	1	SI05624	Zatyczka felgi
7	1	N16x85/8.8/O	Śruba z łbem sześciokątnym
8	1	NS16/O	Nakrętka samo-kontrująca M16 8 ocynk
9	9	PO6/O	Podkładka płaska MO6 ocynk
10	9	N6/8.8/O	Nakrętka
11	9	S06x30/8,8/O	Śruba ocynk M06x30 8,8

Rys. 57

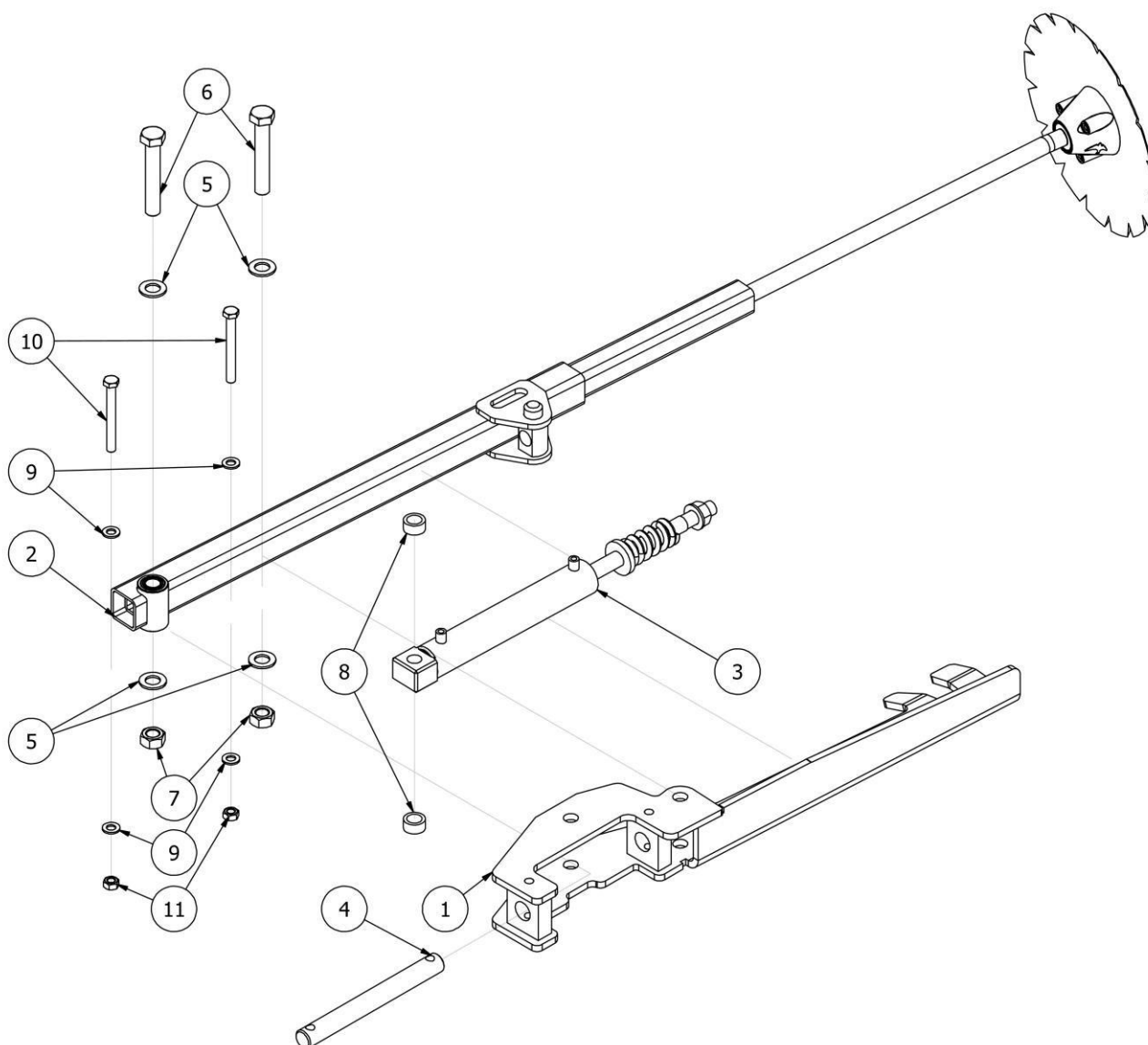
SI02528 Znacznik przejazdowy kompletny lewy



LISTA CZĘŚCI			
NR	ILOŚĆ	NUMER KATALOGOWY	OPIS
1	1	SI02522	Ramię znacznika
2	1	SI02529	Znacznik
3	2	NS20/O	Nakrętka samo-kontruująca M20 ocynk
4	4	P20/O	Podkładka płaska M20 ocynk
5	1	SI02533	Oś wahająca znacznika
6	2	SI02778	Tuleja dystans siłownika
7	4	P12/O	Podkładka płaska M12 ocynk
8	2	S12x110/8.8/O	Śruba M12x110 8.8 ocynk
9	2	N12/5,8/O	Nakrętka płaska M12 5,8 ocynk
10	2	S20x120/8.8/O	Śruba ocynk M20x120 8.8
11	1	SI02531	Siłownik z amortyzacją SX3000

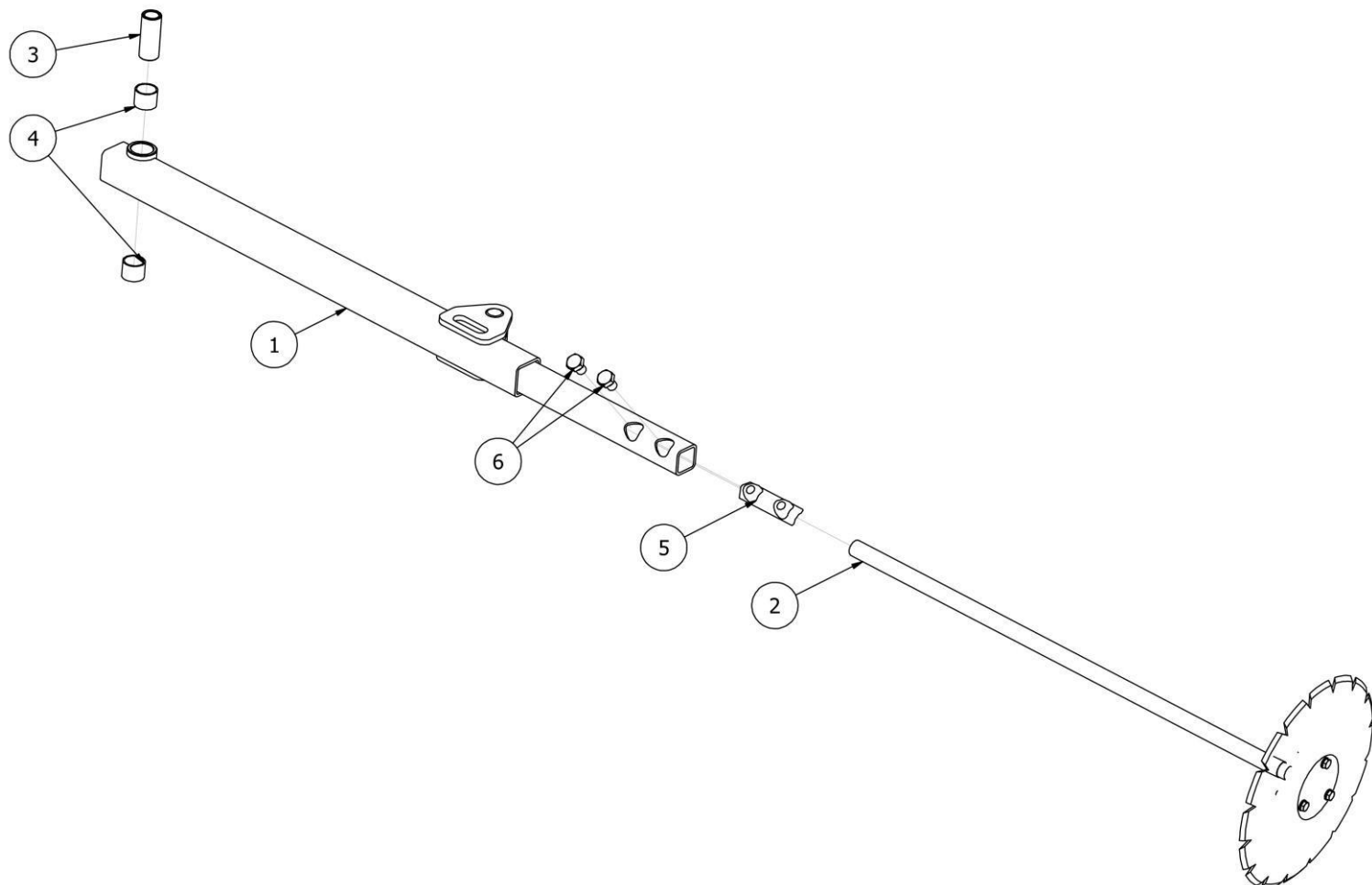
Rys. 58

SI02807 Znacznik przejazdu kompletny prawy



LISTA CZĘŚCI			
NR	ILOŚĆ	NUMER KATALOGOWY	OPIS
1	1	SI02806	Podstawa znacznika prawego
2	1	SI02529	Znacznik
3	1	SI02531	Siłownik z amortyzacją SX3000
4	1	SI02533	Oś wahająca znacznika
5	4	P20/O	Podkładka płaska M20 ocynk
6	2	S20x120/8.8/O	Śruba ocynk M20x120 8.8
7	2	NS20/O	Nakrętka samo-kontruująca M20 ocynk
8	2	SI02778	Tuleja dystans siłownika
9	4	P12/O	Podkładka płaska M12 ocynk
10	2	S12x110/8.8/O	Śruba M12x110 8.8 ocynk
11	2	N12/5,8/O	Nakrętka płaska M12 5,8 ocynk

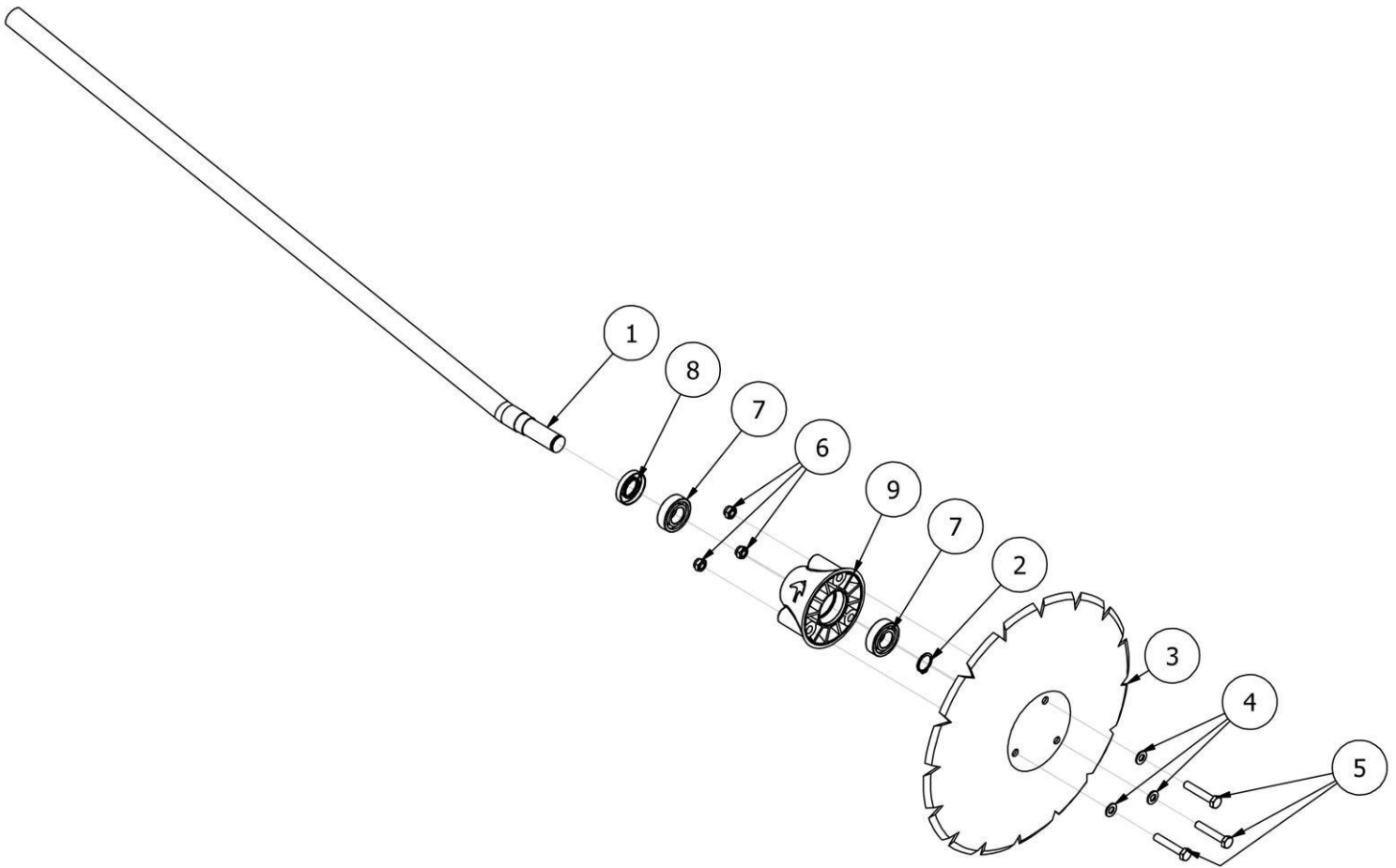
Rys. 59 SI02529 Znacznik



LISTA CZĘŚCI			
NR	ILOŚĆ	NUMER KATALOGOWY	OPIS
1	1	SI02520	Ramię znacznika
2	1	SI00292	Ramię znacznika z talerzem
3	1	SI02527	Tuleja wewnętrzna ramienia znacznika
4	2	SI00461	tuleja slizgowa fi32 - 25
5	1	SI01368	Blokada regulacji znacznika
6	2	S14x20/8.8/O	Śruba z łbem sześciokątnym

Rys. 60

SI00292 Ramię znacznika z talerzem

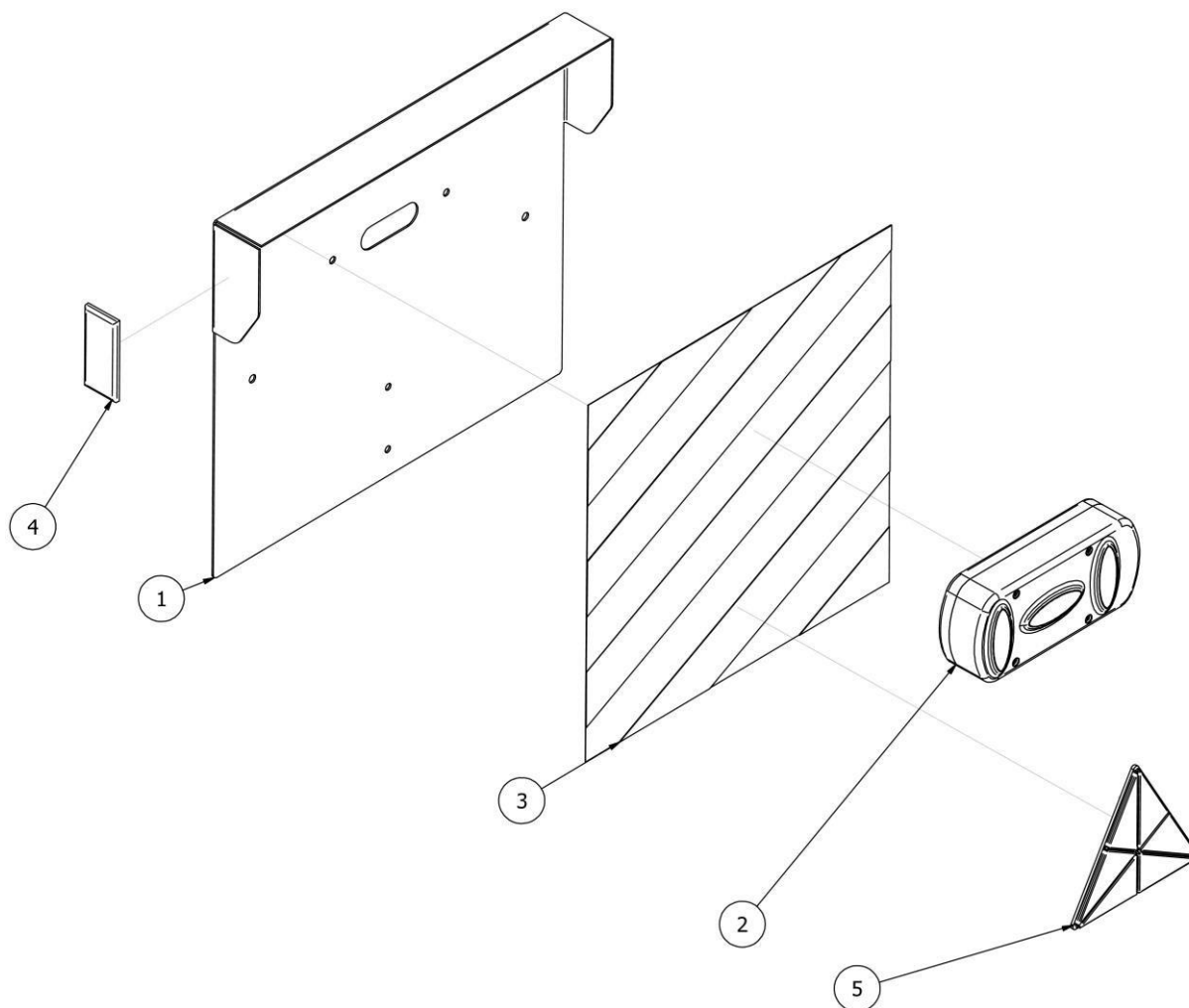


LISTA CZĘŚCI

NR	ILOŚĆ	NUMER KATALOGOWY	OPIS
1	1	SI00293	Oś znacznika
2	1	EL00008	Pierścień osadczy Z20
3	1	SI00336	Talerz znacznika 330
4	3	PO8/O	Podkładka płaska M08 ocynk
5	3	S8x45/8,8/O	Śruba ocynk M8x45 8,8
6	3	NS08/O	Nakrętka samo-kontrująca M8 ocynk
7	2	EL00022	Łożysko kulkowe 6004-2RS
8	1	EL00001	Pierścień uszczelniający DIN 3760 - A - 20 x 40 x 7 - NBR
9	1	SI01288	Piasta znacznika 2015

Rys. 61

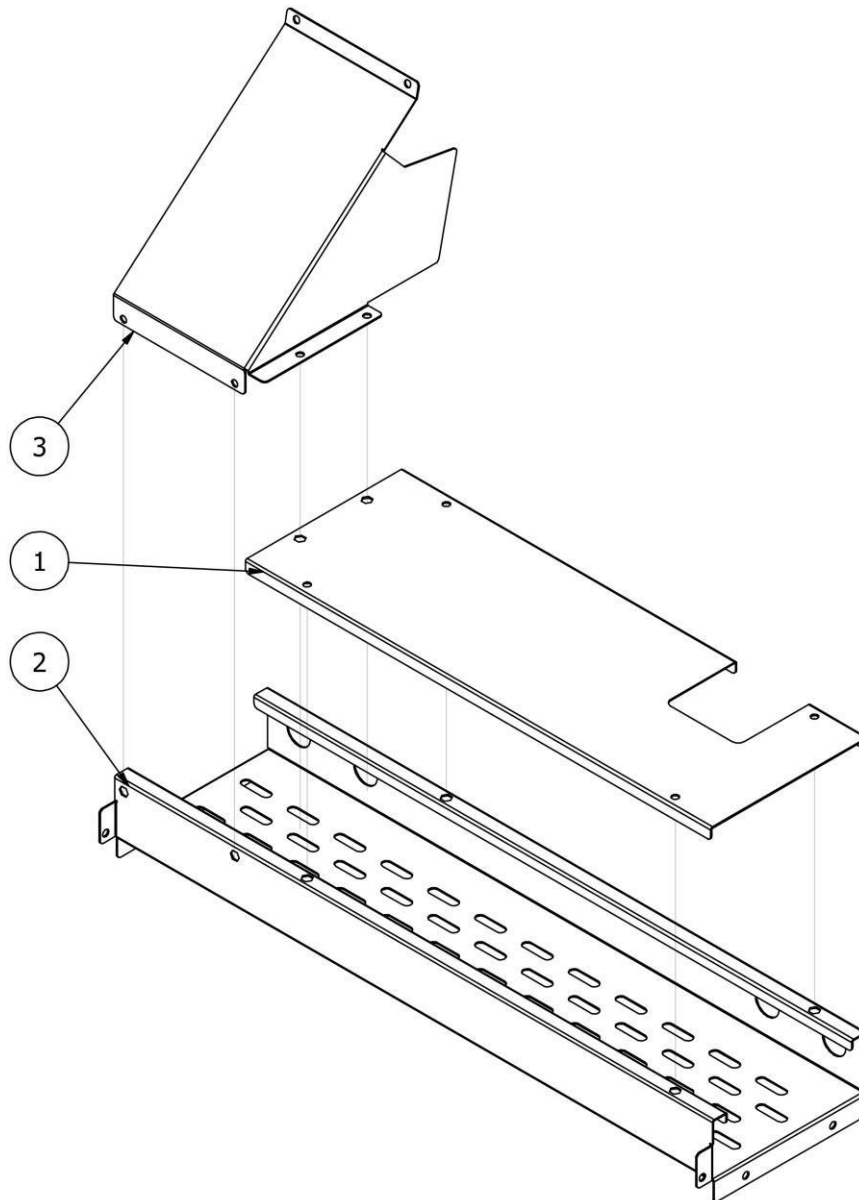
SI04310 Podstawa oświetlenia



LISTA CZĘŚCI			
NR	ILOŚĆ	NUMER KATALOGOWY	OPIS
1	1	BT02105	Podstawa świateł BT50
2	1	BT02055	Lampa tylna
3	1	BT.EK.00019	Naklejka odblaskowa
4	1	EW.EK.00084	Odblask żółty 90x40
5	1	BT.EK.00016	Odblask trójkątny

Rys. 62

SI03658 Kanał na przewody



LISTA CZĘŚCI

NR	ILOŚĆ	NUMER KATALOGOWY	OPIS
1	1	SI03661	Pokrywa
2	1	SI03660	Kanał dolny
3	1	SI03659	Osłona górna